

WT2003N03 V1.XX 使用说明书

V1.02

2020-07-07

Note :

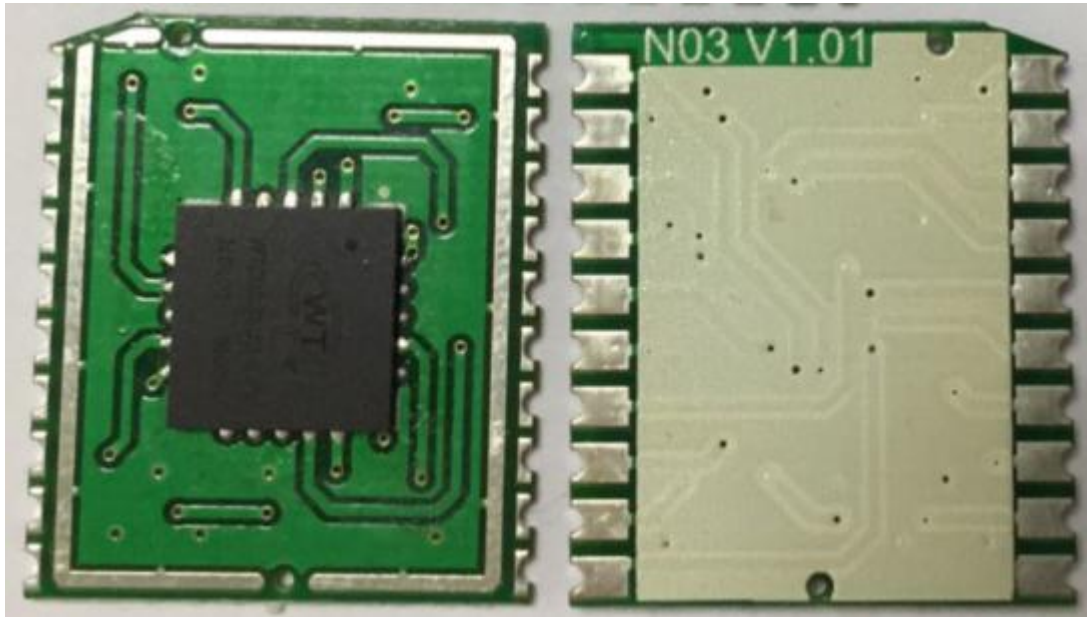
WAYTRONIC ELECTRONIC CO.,LTD. reserves the right to change this document without prior notice. Information provided by WAYTRONIC is believed to be accurate and reliable. However, WAYTRONIC makes no warranty for any errors which may appear in this document. Contact WAYTRONIC to obtain the latest version of device specifications before placing your orders. No responsibility is assumed by WAYTRONIC for any infringement of patent or other rights of third parties which may result from its use. In addition, WAYTRONIC products are not authorized for use as critical components in life support devices/systems or aviation devices/systems, where a malfunction or failure of the product may reasonably be expected to result in significant injury to the user, without the express written approval of WAYTRONIC.



WT2003N03 V1.XX 使用说明书

简介

WT2003N03 V1.XX 是一款功能强大的新型高品质 MP3 模块，从多方位满足客户的要求。它可以指定根目录文件名播放和指定索引序号播放两种播放方式，可以更灵活组织你的音频文件。可使用文件夹进行分类，按照文件夹文件索引序号播放。同时支持 SPI-FLASH(32Mbit)、TF 卡（最大 32GB）和 U 盘（最大 32GB）三种存储器，海量存储。





目录

1. 产品特点.....	5
2. WT2003 N03 管脚介绍.....	5
3. 技术规格.....	6
4. 电气参数.....	6
5. 控制模式.....	7
5.1. 按键控制模式.....	7
5.2. 串口控制.....	7
5.2.1. 协议命令格式.....	7
5.2.2. 命令列表.....	7
5.2.3. 写操作指令.....	9
5.2.3.1. 写操作指令返回码格式.....	9
5.2.3.2. 指定 SPI FLASH 根目录索引播放 (A0).....	9
5.2.3.3. 指定 SD 卡文件索引播放 (A2).....	9
5.2.3.4. 指定 SD 卡文件名播放 (A3).....	9
5.2.3.5. 指定 SD 卡文件夹内索引播放 (A4).....	10
5.2.3.6. 指定 U 盘根目录索引播放 (A6).....	10
5.2.3.7. 指定 U 盘文件名播放 (A7).....	10
5.2.3.8. 指定 U 盘文件夹内文件索引播放 (A8).....	10
5.2.3.9. 暂停放音命令 (AA).....	11
5.2.3.10. 停止命令 (AB).....	11
5.2.3.11. 下一曲命令 (AC).....	11
5.2.3.12. 上一曲命令 (AD).....	11
5.2.3.13. 音量控制命令 (AE).....	11
5.2.3.14. 指定播放模式 (AF).....	11
5.2.3.15. 插播指令 (B1).....	12
5.2.3.16. 从 SD 卡复制内容到 SPI-FLASH (B3).....	12
5.2.3.17. 从 U 盘复制内容到 SPI-FLASH 命令 (B4).....	12
5.2.3.18. 指定用户区 (Config 数据) 存入数据 (B8).....	13
5.2.3.19. 切换当前工作盘符 (D2).....	13
5.2.4. 读操作指令.....	13
5.2.4.1. 查询当前设置音量 (C1).....	13
5.2.4.2. 读取当前工作状态 (C2).....	14
5.2.4.3. 查询 SPI Flash 内音乐文件总数 (C3).....	14
5.2.4.4. 查询 SD 卡内音乐文件总数 (C5).....	14
5.2.4.5. 查询 SD 卡内指定文件夹内音乐文件总数 (C6).....	14
5.2.4.6. 查询 U 盘内音乐文件总数 (C7).....	15
5.2.4.7. 查询 U 盘内指定文件夹内音乐文件总数 (C8).....	15
5.2.4.8. 查询当前播放文件曲目 (C9).....	15
5.2.4.9. 查询当前外设连接状态 (CA).....	15
5.2.4.10. 查询当前播放歌曲的歌曲名 (CB).....	16



5.2.4.11. 读取指定地址的“用户缓存数据”（CF）（只需读取Flash中的config）.....	16
5.3. 使用注意事项.....	17
6. 音频文件排序.....	17
7. 应用电路.....	18
7.1. WT2003 N03 最小电路.....	18
7.2. WT2003 N03 外接TF卡参考电路.....	19
7.3. WT2003 N03 外接USB参考电路.....	19
7.4. WT2003 N03 外接功放参考电路.....	20
7.5. WT2003 N03 接单片机参考电路.....	20
8. 尺寸.....	21
8.1. WT2003 N03.....	21
9. 历史版本.....	21



产品简介

音频文件类型

- 1. 支持采样率 8~48KHz，比特率 8~320Kbps 的 MP3 音频文件

存储方式

- 1. **芯片内置 32M bit 的 flash**
- 2. **U 盘拷贝版本程序**支持外挂 TF 卡（最大 32G）和 U 盘（最大 32G）（**模拟 U 盘版本程序不支持**）
- 3. 320kbps 比特率下，32Mflash 可存 200 秒，32GTF 卡和 32GU 盘分别可存大概 10 小时的语音

语音更换方式

- 1. TF 卡：可通过 USB 接口自由更换 TF 卡内的音频内容（XP 系统、WIN7 系统、WIN8 系统）
- 2. Flash 可通过 TF 卡或 U 盘将音频文件拷入 flash

可接功放

- 1. 模块**内置 1W 功放**，直接驱动 8 欧姆/1W 喇叭
- 2. 可外接其他不同功率的功放芯片

支持不同的播放模式

单曲不循环播放模式(默认)
单曲循环播放模式
所有曲目循环播放模式
随机模式

应用场景

- 1. 工业场合语音播报
- 2. 音响、提示器等播报设备

操作指令

- 1. 可以指定内部 flash 某一段/某一首语音播放
- 2. 具有下一曲、上一曲、播放、暂停等串口指令
- 3. 可以指定 U 盘/TF 卡中某一段/某一首播放
- 4. 32 级音量可调
- 5. 播放过程中可插播 flash 语音

控制方式

- 1. 标准 UART、波特率 9600
- 2. AD 按键，可以进行扩展应用（标准功能带有，播放暂停按键、下一曲按键、上一曲按键、停止按键）

技术规格

- 1. USB 接口 全速 2.0
- 2. 供电电压 DC2.5~5.5V
- 3. 额定电流 20~250mA（和负载有关）
- 4. IO 端口电平 3.3V TTL 电平
- 5. 工作温度 -40~85 度
- 6. 湿度 5%~95%

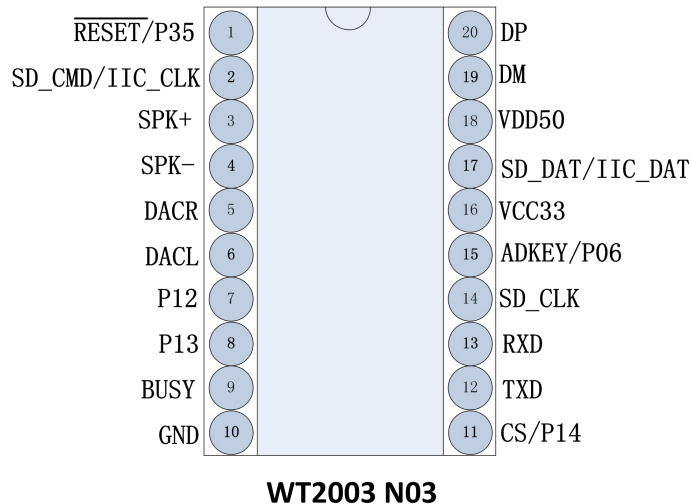
程序功能版本

功能	工程编号	存储器
模拟 U 盘	WTC190523-B1.hex 65E1707C	flash
U 盘拷贝	WTC151228-11.HEX 48D45D49	Flash、TF 卡、U 盘

1. 产品特点

- 支持采样率 8~48KHz，比特率 8~320Kbps 的 MP3 音频文件。
- 使用 SPI-FLASH、TF 卡和 U 盘作为存储器，自由更换音频内容，最大支持 32G TF 卡和 32G U 盘(FAT 或者 FAT32)。
- SPI FLASH 存储器可存放 2047 段语音；
- 可通过 USB 接口自由更换 TF 内的音频内容（XP 系统、WIN7 系统、WIN8 系统）。
- 可通过 TF 卡或者 U 盘把音频文件拷贝到 SPI-FLASH 中，实现离线更换音频内容。
- 同时支持按键控制和 UART 异步串口通讯，通用标准接口协议，功能更强，控制更灵活方便。
- 支持不同存储器之间的插播。
- 模块内置 1W 功放，直接驱动 8 欧姆/1W 喇叭，声音洪亮，32 级可调音量。
- DC 5V 供电。
- 上电初始化反应时间 3s。

2. WT2003 N03 管脚介绍



管脚号	管脚名称	类型	功能描述
1	RESET/P35	I	内部存储器控制引脚（拉低该 I/O 口、释放 SPI-Flash）
2	SD_CMD/IIC_CLK	PWP	连接 SD 卡的 CMD 端
3	SPK+	AO	喇叭接线端
4	SPK-	AO	喇叭接线端
5	DACR	IO	DAC 右声道输出
6	DACL	IO	DAC 左声道输出
7	P12	I	NC



8	P13	I	NC
9	BUSY	I/O	BUSY 状态输出 (平时为低、播放时为高)
10	GND	PWP	电源地
11	CS/P14	I/O	NC
12	TXD	O	UART 异步串口数据输出端
13	RXD	I	UART 异步串口数据输入端
14	SD-CLK	I	外接 SD 卡的接口时钟信号输入端
15	ADKEY/P06	I	ADC 按键连接端(将该 I/O 口对地触发一下, 就能实现播放/暂停功能)
16	VCC33	PWP	LDO 3.3V 电源输出端。
17	SD_DAT/IIC_DAT	I	UART 异步串口数据输入端
18	VDD50	PWP	模块电源端 (3.0V~5.5V)
19	DM	IO	USB 数据端 DM
20	DP	IO	USB 数据端 DP

3. 技术规格

名称	功能
音频格式	支持采样率 8~48KHz, 比特率 8~320Kbps 的 MP3 音频文件。
存储器容量	支持 32Mbit SPI-FLASH 最大支持 32GB TF 卡 最大支持 32GB U 盘 支持文件系统:FAT16,FAT32(不支持 NTFS)
USB 接口	全速 2.0
供电电压	DC2.5~5.5V
额定电流	20~250mA (和负载有关)
IO 端口电平	3.3V TTL 电平。
工作温度	-40~85 度
湿度	5%~95%

4. 电气参数

名称	标记	条件	最小值	典型值	最大值	单位
VDD50	LDO 输入电压	-	2.4	5.0	5.5	V
VDD33	LDO 3.3V 输出电流	Vout3.3>3.1V	-	-	150	mA
静态电流	无负载下的电流	无负载	-	30	-	mA
工作电流	播放状态下的电流	8R/1W 喇叭, 音量级别 32 级	-	390	-	mA
SNR	信噪比	-	-	92	-	dB
THD+N	总谐波失真	空载	-	-70	-	dB
PWRAB	DAC 输出功率	32 欧姆喇叭	-	-	16	mW



VPP	DAC 最大输出幅值电压	10K 欧姆负载	-	-	2.8	V
Ps1	待机功耗 (带 TF 卡)	与 TF 卡功耗相关	-	27.6	-	Ma
P	播放时功耗(空载)	与 TF 卡功耗相关	-	28.7	-	Ma
VPPLINE	外部音频输入幅度		-	-	2.8	V

5. 控制模式

5.1. 按键控制模式

按键名称	ADKEY
功能	下一曲

备注：具体的连接方法请参考应用电路。

5.2. 串口控制

5.2.1. 协议命令格式

WT2003N03 内置标准 UART 异步串口接口，属于 3.3V TTL 电平接口。可通过 MAX232 芯片转换成 RS232 电平。

通讯数据格式是：起始位：1 位；数据位：8 位；奇偶位：无；停止位：1 位。使用电脑串口调试助手，需要正确设置串口的参数，设置如图：



起始码	长度	命令码	参数	累加和校验	结束码
0X7E	见下文	见下文	见下文	见下文	0XEF

注意：“长度”是指长度（1 字节）+命令码（若干字节）+参数（若干字节）+校验和（1 个字节）的长度（字节数）；

“累加和校验”是指长度+命令码+参数的累加和的低字节。

5.2.2. 命令列表

通信控制指令

CMD 详解	对应功能	参数
--------	------	----



A0	指定 SPI flash 根目录索引播放	文件索引
A2	指定 SD 卡根目录索引播放	文件索引
A3	指定 SD 卡文件名播放	文件名
A4	指定 SD 卡文件夹内文件索引播放	文件夹名, 文件索引
A6	指定 U 盘根目录索引播放	文件索引
A7	指定 U 盘文件名播放	文件名
A8	指定 U 盘文件夹内文件索引播放	文件夹名, 文件索引
AA	暂停放音命令	无
AB	停止命令	无
AC	下一曲命令	无
AD	上一曲命令	无
AE	音量控制命令	音量级数
AF	指定播放模式	循环模式
B1	插播指令	工作盘符, 文件索引
B3	从 SD 卡复制内容到 SPI FLASH 命令	无
B4	从 U 盘复制内容到 SPI FLASH 命令	无
B8	指定用户区 (Config 数据) 存入数据	地址, 数据
BA	是否需要返回码	BA XX
D2	切换当前工作盘符	工作盘符

通信查询命令

CMD 详解	对应功能	参数
C1	查询当前设置音量	C1 XX
C2	查询当前工作状态	C2 XX
C3	查询 SPI Flash 内音乐文件总数	C3 XXXX
C5	查询 SD 卡内音乐文件总数	C5 XXXXX
C6	查询 SD 卡内指定文件夹内音乐文件总数	C6 XXXX
C7	查询 U 盘内音乐文件总数	C7 XXXX
C8	查询 U 盘内指定文件夹内音乐文件总数	C8 XXXX



C9	查询当前播放文件曲目	C9 XXXX
CA	查询当前外设连接状态	CA XX
CB	查询当前播放曲目名	CB XX XX (只支持 SD 卡和 U 盘)
CF	查询指定地址的“用户缓存数据”	CC xxxxxx

5.2.3. 写操作指令

5.2.3.1. 写操作指令返回码格式

注：执行完每条写命令之后，返回该命令相对应的一

操作码
XX

 个字节的操作码。

返回码：→: 00 表示：OK 命令执行；

→: 01 表示：FAIL 命令出错，不执行；

→: 02 表示：EMP 无此文件；

备注：如果 FLASH 存在，而 TF 卡和 U 盘同时不存在时或者 TF 卡或者 U 盘数据出现问题时，则上电会返回一个 05。

如果 FLASH 不存在、TF 卡和 U 盘同时不存在时或者 TF 卡或者 U 盘数据出现问题时，则会返回多个 05。

5.2.3.2. 指定 SPI FLASH 根目录索引播放(A0)

此命令可以指定播放 SPI Flash 内文件。文件排序按照索引顺序。

起始码	长度	命令	曲目高位	曲目低位	校验码	结束码
7E	05	A0	00	01	XX	EF

注意：指定播放时，如果指定的曲目不存在时，不影响当前播放。

5.2.3.3. 指定 SD 卡文件索引播放 (A2)

此命令可以指定 SD 卡中文件进行播放，受文件存放的顺序影响。文件排序按照索引顺序。

起始码	长度	命令	曲目高位	曲目低位	校验码	结束码
7E	05	A2	00	01	XX	EF

注意：指定播放时，如果指定的曲目不存在时，不影响当前播放。

5.2.3.4. 指定 SD 卡文件名播放 (A3)

此命令可以指定 SD 卡中根目录下文件名进行播放（文件名最多 8 字符）

起始码	长度	命令	文件名称 (高-低)			校验码	结束码
7E	07	A3	54 'T'	30('0')	30('0')	32('2')	XX EF



其中：“54、30、 30、 32” 分别为 T002 的 ASCII 码，只有文件名采用 ASCII 码值，其他数据为十六进制值；以上指令表示指定根目录下文件名为 “T002XXX.MP3 ” 的音频文件播放，只需最前面 4 位对应即可；

5.2.3.5. 指定 SD 卡文件夹内索引播放 (A4)

此命令可以指定根目录下文件夹内文件索引进行播放 (文件夹名固定 5 字符)

起始码	长度	命令	文件夹名称 (高-低)					文件索引 (高-低)		校验码	结束码
7E	0A	A4	'M'	'U'	'S'	'T'	'C'	00	01	XX	EF

其中：只有文件夹名采用 ASCII 码值，其他数据为十六进制值；以上指令表示指定根目录下文件夹名为 “MUSIC ” 内第 2 首 (索引号为 0001) 音频文件播放。

5.2.3.6.指定 U 盘根目录索引播放(A6)

此命令可以指定播放 U 盘内文件。受文件存放的顺序影响。文件排序按照索引顺序。

起始码	长度	命令	曲目高位	曲目低位	校验码	结束码
7E	05	A6	00	01	XX	EF

注意：指定播放时，如果指定的曲目不存在时，不影响当前播放。

5.2.3.7.指定 U 盘文件名播放(A7)

此命令可以指定 U 盘中根目录下文件名进行播放

起始码	长度	命令	文件名称 (高-低)				校验码	结束码
7E	07	A7	54 'T'	30('0')	30('0')	32('2')	XX	EF

其中：“54、30、 30、 32” 分别为 T002 的 ASCII 码，只有文件名采用 ASCII 码值，其他数据为十六进制值；以上指令表示指定根目录下文件名为 “T002XXX.MP3 ” 的音频文件播放，只需最前面 4 位对应即可。

5.2.3.8.指定 U 盘文件夹内文件索引播放(A8)

此命令可以指定根目录下文件夹内文件索引进行播放 (文件夹名固定 5 字符)

起始码	长度	命令	文件夹名称 (高-低)					文件索引 (高-低)		校验码	结束码
7E	0A	A8	'M'	'U'	'S'	'T'	'C'	00	01	XX	EF

其中：只有文件夹名采用 ASCII 码值，其他数据为十六进制值；以上指令表示指定根目录下文件夹名为 “MUSIC ” 内第 2 首 (索引号为 0001) 音频文件播放。



5.2.3.9. 暂停放音命令(AA)

起始码	长度	命令	校验码	结束码
7E	03	AA	AD	EF

播放状态下，发送该指令，则暂停播放；暂停状态下，发送该指令，则从暂停处继续播放音乐。

5.2.3.10. 停止命令(AB)

起始码	长度	命令	校验码	结束码
7E	03	AB	AE	EF

发送该指令，停止播放当前正在播放的音乐。

5.2.3.11. 下一曲命令(AC)

起始码	长度	命令	校验码	结束码
7E	03	AC	AF	EF

该指令能够触发播放下一曲音乐，在播放最后一曲音乐时，发送该指令可触发播放第一曲音乐。

5.2.3.12. 上一曲命令(AD)

起始码	长度	命令	校验码	结束码
7E	03	AD	B0	EF

该指令能够触发播放上一曲音乐，在播放第一曲音乐时，发送该指令可触发播放最后一曲音乐。

5.2.3.13. 音量控制命令(AE)

音量等级共有 32 级，分别为 00~31 (00~1F)，其中 00 为静音，31 级为最大音量。

起始码	长度	命令	音量等级	校验码	结束码
7E	04	AE	1F	XX	EF

范例中为发送最大音量 31 级，本条指令可以实时修改调节音量。

5.2.3.14. 指定播放模式(AF)

起始码	长度	命令	参数	校验码	结束码
7E	04	AF	00：单曲不循环播放模式(默认)	B3	EF
			01：单曲循环播放模式	B4	
			02：所有曲目循环播放模式	B5	
			03：随机模式	B6	



注意：本条指令在没掉电的情况修改播放模式，掉电后会恢复默认模式。使用本条指令时，建议 MCU 在对模块初始化的时候设置一次就可以实现每次上电都能按设置的方式执行。如果当前播放模式为所有曲目循环，发送 A4/A8 指令指定文件夹中的一曲播放，这时会在当前文件夹中循环播放。

5.2.3.15. 插播指令(B1)

起始码	长度	命令	标示字	曲目高位	曲目低位	校验码	结束码
7E	06	B1	01	00	01	XX	EF

注：当接受到本条指令时，就暂停正在播放的曲目，然后执行本条指令所指定的播放曲目，当播放完后，接着播放原来暂停的曲目（可以偏差 1 秒以内或者取整秒）。

第一次插播命令未播放完时，发第二次插播命令时，命令无效。要等第一次插播音乐播放完后才可以再一次进行插播，支持同设备或不同设备之间的插播。

标示字：→00；表示：插播 SPI-FLASH 内指定索引地址；

→01；表示：插播 SD 卡内指定索引地址；

→02；表示：插播 U 盘内指定索引地址；

注:只能在播放 SD 卡或者 U 盘时，才可以进行插播功能，可以多个设备之间可进行插播，播放 Flash 中的内容时，不支持插播，返回 02

5.2.3.16.从 SD 卡复制内容到 SPI-FLASH(B3)

起始码	长度	命令	校验码	结束码
7E	03	B3	B6	EF

注意：进行拷贝时 BUSY 以 1HZ 的频率进行变化，拷贝完成 BUSY 拉低，所以可以根据 BUSY 口的变化来判断拷贝状态，还可以通过串口查询的方式，发送 0xC3 指令查询 Flash 歌曲总数，如果返回 0xC3 XX XX(XX XX 为 Flash 总曲目数)，表示未处于拷贝状态，如果返回 05，表示当前处于拷贝状态，不支持 Flash 总曲目数查询。

- ◇ mp3 文件拷贝正确，config 数据拷贝正确，返回：00；
 - ◇ mp3 文件拷贝正确，config 数据拷贝异常，返回：01；
 - ◇ mp3 文件拷贝异常，config 数据拷贝正确，返回：02；
 - ◇ mp3 文件拷贝异常，config 数据拷贝异常，返回：03
- （返回 02 或者 03 可能由于设备中文件过大，Flash 容量不够造成）

5.2.3.17. 从 U 盘复制内容到 SPI-FLASH 命令(B4)

起始码	长度	命令	校验码	结束码
7E	03	B4	B7	EF

注意：进行拷贝时 BUSY 以 1HZ 的频率进行变化，拷贝完成 BUSY 拉低，所以可以根据 BUSY 口的变化来判断



拷贝为 状态，还可以通过串口查询的方式，发送 0xC3 指令查询 Flash 歌曲总数，如果返回 0xC3 XX XX(xx xx Flash 总曲目数)，表示未处于拷贝状态，如果返回 05，表示当前处于拷贝状态，不支持 Flash 总曲目数查询。

- ◇ mp3 文件拷贝正确，config 数据拷贝正确，返回：00；
 - ◇ mp3 文件拷贝正确，config 数据拷贝异常，返回：01；
 - ◇ mp3 文件拷贝异常，config 数据拷贝正确，返回：02；
 - ◇ mp3 文件拷贝异常，config 数据拷贝异常，返回：03；
- (返回 02 或者 03 可能由于设备中文件过大，Flash 容量不够造成)

5.2.3.18. 指定用户区 (Config 数据) 存入数据 (B8)

存入数据到指定地址 (0000H-0100H) 总共 512 个地址，一次性最多存入 28 个字节。

起始码	长度	命令	起始地址 (0000H-0FFFH)	数据区 (最多 200B)	校验码	结束码
7E	09	B8	00 00	F1 E2 D3 04	6B	EF

校验码：从起始地址开始数据 (十六进制) 累加，加至数据区最后一个数据总和的低字节数据；如上述命令中 $0X09+0XB8+0X00+0X00+0XF1+0XE2+0XD3+0X04 = 0X036B$ ，因此校验码为 0X6B；

上述命令表示用户通过 WT2003S 往 SPI-FLASH 地址 0000H、0001H、0002H、0003H 分别写入数据 0XF1、0XE2、0XD3 和 0X04。

5.2.3.19. 切换当前工作盘符 (D2)

起始码	长度	命令	参数	校验码	结束码
7E	04	D2	00 : SPI-FLASH	D6	EF
			01 : SD 卡(默认)	D7	
			02 : U 盘	D8	

5.2.4. 读操作指令

5.2.4.1. 查询当前设置音量 (C1)

起始码	长度	命令	校验码	结束码
7E	03	C1	C4	EF

返回格式

操作码	返回值
0XC1	音量值 (00-1F)

5.2.4.2. 读取当前工作状态 (C2)

起始码	长度	命令	校验码	结束码
7E	03	C2	C5	EF

返回格式

操作码	返回值
0XC2	01 : 播放 02 停止 ; 03 : 暂停

5.2.4.3. 查询 SPI Flash 内音乐文件总数 (C3)

起始码	长度	命令	校验码	结束码
7E	03	C3	C6	EF

返回格式

操作码	返回值(2BYTE)
0XC3	文件总数

5.2.4.4. 查询 SD 卡内音乐文件总数(C5)

起始码	长度	命令	校验码	结束码
7E	03	C5	C8	EF

返回格式

操作码	返回值(2BYTE)
0XC5	文件总数

5.2.4.5. 查询 SD 卡内指定文件夹内音乐文件总数(C6)

起始码	长度	命令	文件夹名称 (高-低)					校验码	结束码
7E	08	C6	'M'	'U'	'S'	'I'	'C'	XX	EF

其中：文件夹名以 ASCII 码的形式存在；以上指令表示读取根目录下文件夹名为“MUSIC”内音频文件总数

返回格式(C6 00 00 表示无音频文件或此文件夹)

操作码	返回值(2BYTE)
0XC6	文件总数

5.2.4.6. 查询 U 盘内音乐文件总数(C7)

起始码	长度	命令	校验码	结束码
7E	03	C7	CA	EF

返回格式

操作码	返回值(2BYTE)
0XC7	文件总数

5.2.4.7. 查询 U 盘内指定文件夹内音乐文件总数(C8)

起始码	长度	命令	文件夹名称 (高-低)					校验码	结束码
7E	08	C8	'M'	'U'	'S'	'T'	'C'	XX	EF

其中：文件夹名以 ASCII 码的形式存在；以上指令表示读取根目录下文件夹名为“MUSIC”内音频文件总数

返回格式(C8 00 00 表示无音频文件或此文件夹)

操作码	返回值(2BYTE)
0XC8	文件总数

5.2.4.8. 查询当前播放文件曲目(C9)

起始码	长度	命令	校验码	结束码
7E	03	C9	CC	EF

返回格式

操作码	文件编号高字节	文件编号低字节
0XC9	XX	XX

5.2.4.9. 查询当前外设连接状态 (CA)

起始码	长度	命令	校验码	结束码
7E	03	CA	CD	EF

返回格式

操作码	返回值
0XCA	XX

当 SD 卡和 U 盘插入或拔出时，WT2003S 都会主动返回数据，以做提示；返回值的低 4BIT 分别表示 PC 连接 (BIT3)、U 盘 (BIT2)、SD 卡(BIT1)和 SPI-FLASH(BIT0)的存在状态，



1- 存在, 0 - 不存在。

例: 0X01: 无 PC 连接 (BIT3=0), 无 U 盘(BIT2=0), 无 SD 卡(BIT1=0), 有 SPI-FLASH(BIT0=1) ;

0X07: 无 PC 连接 (BIT3=0), 有 U 盘(BIT2=1), 有 SD 卡(BIT1=1), 有 SPI-FLASH(BIT0=1) ;

5.2.4.10. 查询当前播放歌曲的歌曲名 (CB)

起始码	长度	命令	校验码	结束码
7E	03	CB	CE	EF

返回格式

操作码	返回值
0XCB	XX (8 个字节)

返回的数据以 ASCLL 码来表示, 如果歌曲名不够 8 个字节, 那么不够的将以 20H 来补充返回。

5.2.4.11. 读取指定地址的“用户缓存数据” (CF) (只需读取 Flash 中的 config)

读取 SPI-FLASH 中用户区中 **Config.txt** 文件的数据。

起始码	长度	命令	工作盘符	起始地址 0000H~0100H	返回数据长度 (最多 512)	校验和	结束码
7E	08	CF	00	XX XX	XX XX	XX	EF

返回格式 :

操作码	工作盘符	数据长度	数据内容
0XCF	00	XX XX	XX XX XX XX

注意: XX XX 为指定返回数据的长度。串口命令可以指定返回数据的字节数, 读取前先切换好盘符。

如果在 **Config.txt** 文件中的数据长度比命令要求数据总数长度要小, 不足的数据用 “FF” 代替; 例如 **Config.txt** 文件中头文档存放 “OFF ON”, 发送读取命令 “7E 08 CF 00 00 00 00 08 DF EF” 则返回为 “CF 00 00 08 4F 46 46 00 4F 4E FF FF 03 7F” ; 如果发送读取命令 “7E 07 CF 00 00 02 00 02 DA EF” 则返回为 “CF 00 00 02 46 00 00 48” ; 在 SPI-Flash 盘符时, 读取 Flash 内用户缓冲区数据(拷贝的 **Config.txt** 数据或者用户通过 AD 命令写入数据), 地址范围为 0x0000 – 0x0FFF。

注:目前只支持查询 FLASH 中的 config 数据, 不支持查询 SD 卡和 U 盘中的 config 数据(返回 02)

5.3. 使用注意事项

- ◇ 发送每串命令之间的时间间隔不低于 300ms。
- ◇ 发完控制命令后通过检测返回码来确定命令执行情况，以确保命令被正确执行。
- ◇ 用户发现有时候发了拷贝命令，却无法正常工作，可按照如下逻辑进行程序编写(以拷贝 U 盘为例):

```
/*
//*****
//函数名:U_DISK_Flash_copy(void)
//功能:发送命令实现将U盘中的音频文件和config数据内容拷贝到Flash中
//使用变量说明:
//1.uart_receive_buff:串口数据接收buffer
//2.
//使用函数说明:
// 1.send_uart()此函数会先清除串口接受buffer,然后发送相应数据
//
//*****
#define FLASH_BIT      0
#define SD_BIT         1
#define U_DISK_BIT     2

void U_DISK_Flash_copy(void)
{
    bool U_disk_online = false; //true U盘在线 false U盘不在线
    bool copy_status = false;
    for(u8 i = 0;i < 3;i++) //通常开机时检测设备才会有一段不稳定时期,需要循环判断,一般不需要
    {
        send_uart(0x7E,0x03,0xCA,0xCD,0xEF); //函数内部先清除串口接收buffer
        //然后发送设备在线状态查询
        delay_ms(50); //延时50ms接受串口数据
        if((uart_receive_buff[0] == 0xCA) && (uart_receive_buff[1] & BIT(U_DISK_BIT)))
        {
            U_disk_online = true;
            break;
        }
        else
            U_disk_online = false;
    }
    if(U_disk_online) //U盘有插入
    {
        for(u8 i = 0;i < 5;i++)
        {
            delay_ms(200); //延时200ms
            send_uart(0x7E,0x03,0xB4,0xB7,0xEF); //Flash拷贝命令
            delay_ms(200); //延时200ms
            send_uart(0x7E,0x03,0xC3,0xC6,0xEF); //查询Flash曲目数
            delay_ms(50); //延时50ms接受串口数据
            if(uart_receive_buff[0] == 0x05) //表示不支持Flash曲目查询,已经开始拷贝
            {
                copy_status = true; //一般此时判断是不会有问题的,也可以通过判断BUSY口是否以2Hz变化
                //来判断,两者一起判断就基本非常严谨了
                break;
            }
        }
    }
    //后面是等待拷贝完的程序,可以判断BUSY状态,当拷贝结束后BUSY拉低,或者通过查询
    //0xC3指令来判断,若返回0xC3 xx xx,表示拷贝完成,支持Flash曲目查询.
} //end send_uart ?
```

6. 音频文件排序

WT2003S 的音频文件索引排序,是以音频文件先后存放到 TF 卡的顺序排序,并非按照文件名排列顺序。因此 WT200S 按照索引播放文件时、排列的顺序和文件名无关,只和拷贝到存储器中顺序有关。

我们可以在电脑上面建一个文件夹、将文件全部拷贝到文件夹中，然后在文件夹内把文件按照自己想要的顺序排列好、接下来、按照以下两种方法将文件拷贝到 TF 卡或者 U 盘中。（如果是想要下载到 SPI 中的、可以先拷贝到 TF 卡或者 U 盘中，然后发指令或者通过拷贝按键拷贝到 SPI 中）

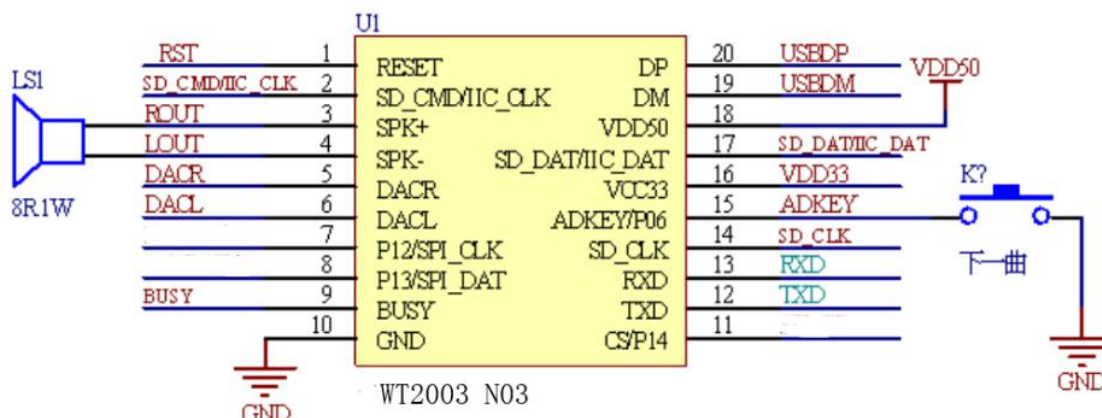
有两种常用的复制方法：

- 一、是用快捷键“Ctrl+C”和“Ctrl+V”，但注意鼠标不能点击到任何选中待发送的文件，否则会鼠标所点击的文件开始发送的。这样就会打乱了文件的顺序了。
- 二、是排列好文件的顺序，选中所要发送的文件，然后右键点击第一个文件(例如 0001 歌唱祖国.mp3),在右键菜单中选择发送到 TF 卡的根目录。（注意右键点击的是要发送的第一个文件，系统会从此文件开始发送的）。

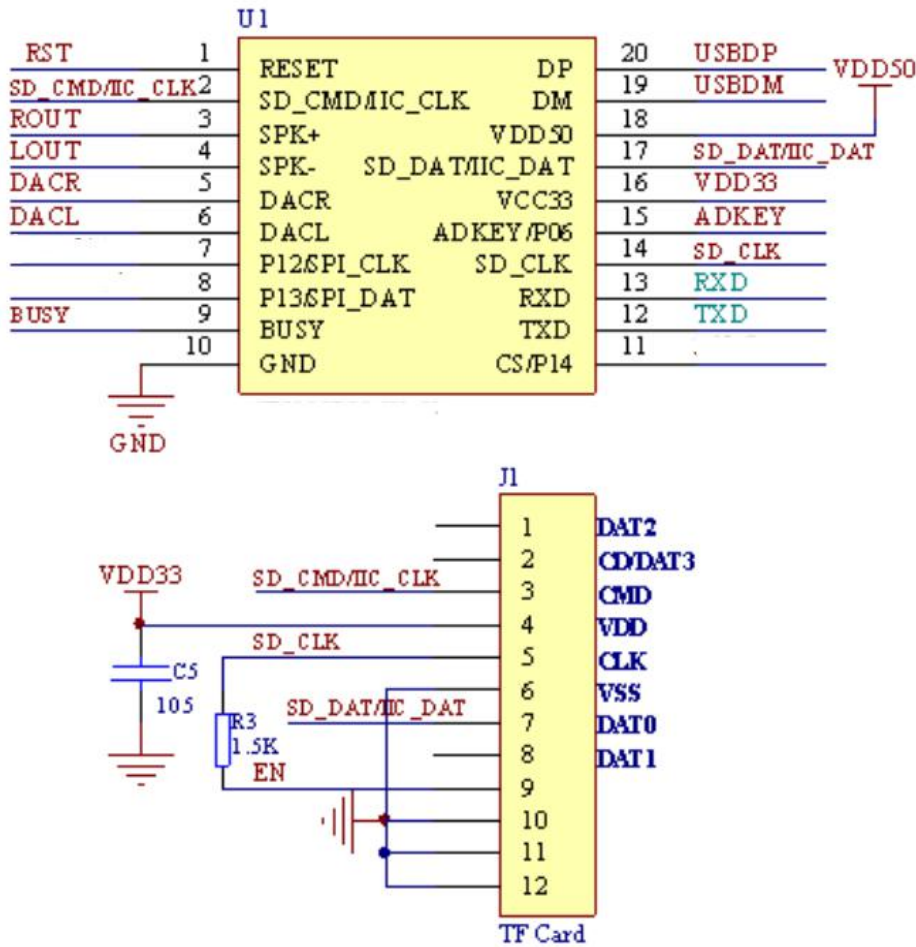


7. 应用电路

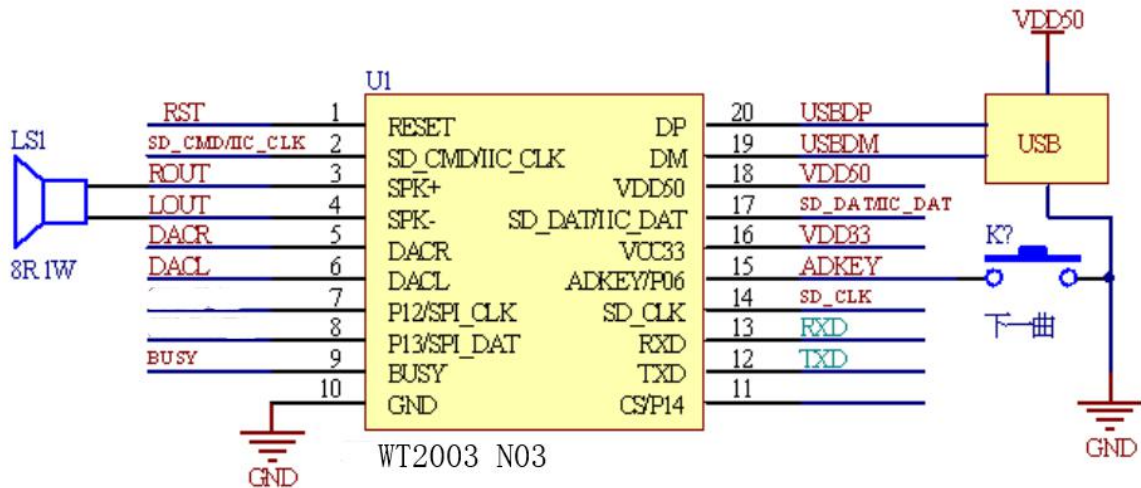
7.1. WT2003 N03 最小电路



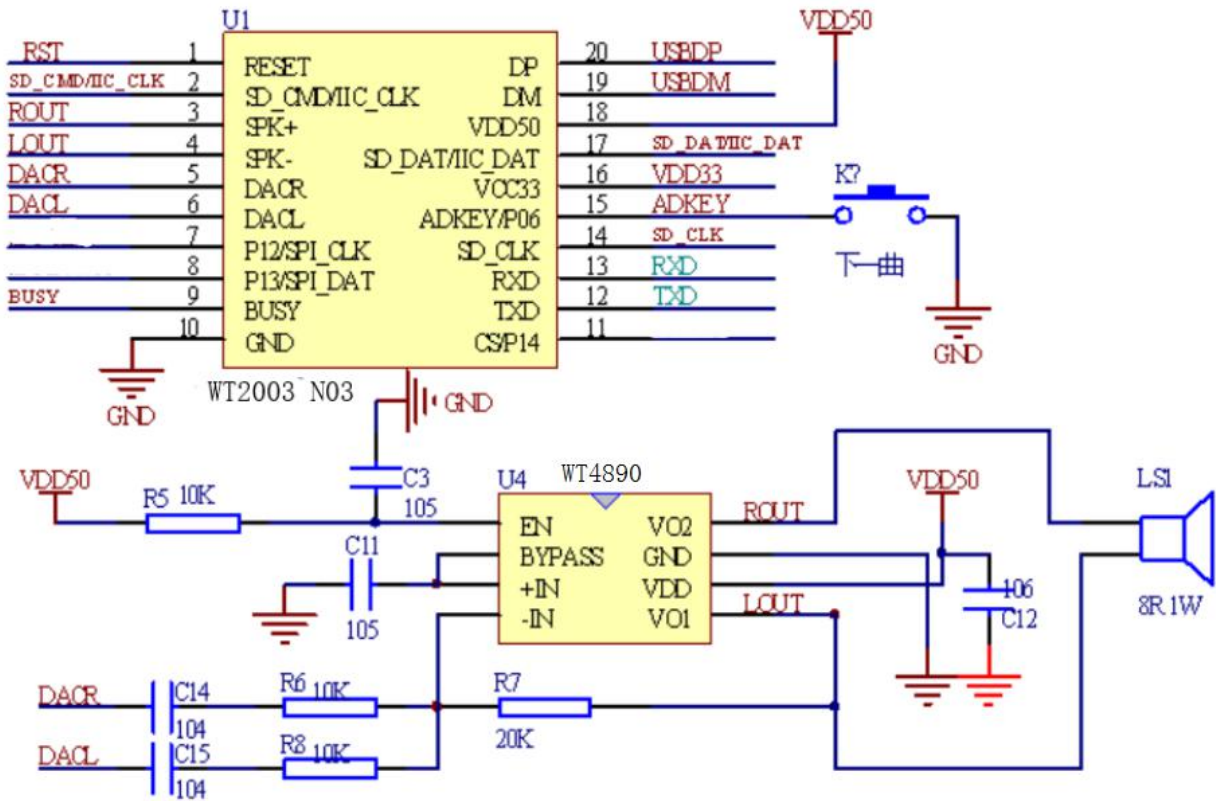
7.2. WT2003 N03 外接 TF 卡参考电路



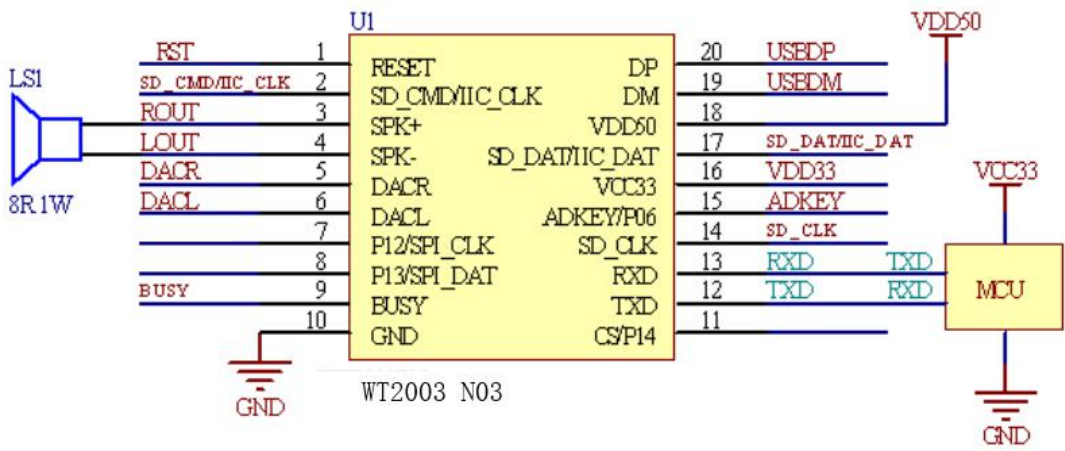
7.3. WT2003 N03 外接 USB 参考电路



7.4. WT2003 N03 外接功放参考电路



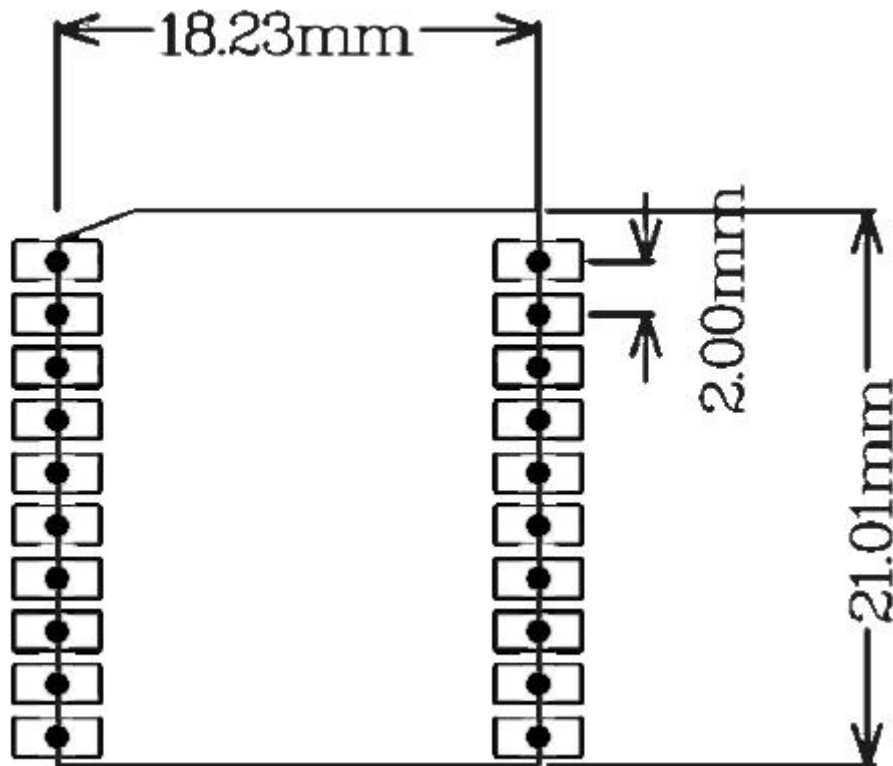
7.5. WT2003 N03 接单片机参考电路



备注：语音模块 I/O 口为 3.3V。

8. 尺寸

8.1. WT2003 N03



9. 历史版本

版本号	修改日期	说明
V1.00	2019-05-28	原始版本
V1.01	2020-03-25	原始版本
V1.02	2020-07-27	增加产品简介页



深圳唯创知音电子有限公司（原名：广州唯创电子有限公司）——于 1999 年创立于广州市天河区，为一专注于语音技术研究、语音产品方案设计及控制等软、硬件设计的高新技术公司。业务范围涉及电话录音汽车电子、多媒体、家居防盗、通信、家电、医疗器械、工业自动化控制、玩具及互动消费类产品等领域。团队有着卓越的 IC 软、硬件开发能力和设计经验，秉持着「积极创新、勇于开拓、满足顾客、团队合作」的理念，为力争打造“语音业界”的领导品牌。

我公司是一家杰出的语音芯片厂家，从事语音芯片研究及外围电路开发；同时为有特别需求的客户制订语音产品开发方案，并且落实执行该方案，完成产品的研发、测试，声音处理，直至产品的实际应用指导等一系列服务。经过多年的发展，公司形成了一个完善的新品流程体系，能快速研发出新品以及完善产品。语音芯片系列包含:WT2000、WT2003、WT5001、WT588D、WTH、WTV、WTN 等，每一款语音芯片我们都追求精益求精、精雕细琢不断开发和完善，以求更佳的品质、为客户实现更多的价值。产品、模块、编辑软件等的人性化设计，使得客户的使用更方便。于 2006 年成立的北京唯创虹泰分公司主要以销售完整的方案及成熟产品为宗旨，以便于为国内北方客户提供更好的服务。

不仅如此，还推出的多种语音模块，如 WT2000 录音模块，通过外围电路的扩展，更贴近广大用户的需求。

我们也是 MP3 芯片研发生产厂家。随着公司的外围技术扩展，在 2004 年开始生产 MP3 芯片，以及提供 MP3 方案。在同行里面有相当高的知名度，到现在为止更新换代一起出了 9 种 MP3 解决方案，并且得到市场的广泛认可。其中的 WT2000、WT2003S 等芯片以音质表现极其优秀不断被客户所接受并使用。

在语音提示器方面，我们也从事于语音提示器生产厂家：经过多年的技术储备，开始向语音提示器领域拓展，并且得到了可喜的成果，成为语音提示器生产厂家里的一员。根据探头的类别：有超声波语音提示器，红外人体感应语音提示器，光感应语音提示器。同时也针对不同的领域开发了：自助银行语音提示器，欢迎光临迎宾器，语音广告机，语音门铃等等产品。可以肯定将来会有更多的新产品上市，来满足广大的用户的需求。让我们的生活更加智能化，人性化。

总公司名称：深圳唯创知音电子有限公司

电话：0755-29605099 0755-29606621 0755-29606993

传真：0755-29606626

全国统一服务热线：4008-122-919

E-mail：WT1999@waytronic.com

网址：<http://www.waytronic.com>

地址：广东省深圳市宝安区福永镇福安机器人产业园 11 栋 4 楼

分公司名称：广州唯创电子有限公司

电话：020-85638557

E-mail：864873804@qq.com

网址：www.w1999c.com

地址：广州市花都区天贵路 62 号 TGO 天贵科创 D 座 409 室

分公司名称：北京唯创虹泰科技有限公司

电话：010-89756745

传真：010-89750195

E-mail：BHL8664@163.com

网址：www.wcht1998.com.cn

地址：北京昌平区立汤路 186 号龙德紫金 3 号楼 902 室