

WT2003N02 V1.00 使用说明书

V1.00

2020-10-26

Note :

WAYTRONIC ELECTRONIC CO.,LTD. reserves the right to change this document without prior notice. Information provided by WAYTRONIC is believed to be accurate and reliable. However, WAYTRONIC makes no warranty for any errors which may appear in this document. Contact WAYTRONIC to obtain the latest version of device specifications before placing your orders. No responsibility is assumed by WAYTRONIC for any infringement of patent or other rights of third parties which may result from its use. In addition, WAYTRONIC products are not authorized for use as critical components in life support devices/systems or aviation devices/systems, where a malfunction or failure of the product may reasonably be expected to result in significant injury to the user, without the express written approval of WAYTRONIC.



WT2003N02 V1.00 使用说明书

简介

WT2003N02 V1.00 是一款功能强大的新型高品质 MP3 模块，支持 MP3，WAV 格式解码，声音优美，从多方位满足客户的要求。支持标准的异步串口通讯波特率 9600，控制方式灵活。支持 FLASH 做为存储器。支持外接 SD 卡和内置 FLASH 播放，带有文件索引播放、指定根目录文件名播放、插播、单曲循环、所有曲循环、内置 1W 功放、具有 32 级音量可调、并且立体声输出 I/O 口。





目录

1. 产品特点.....	5
2. WT2003 N02 管脚介绍.....	5
3. 技术规格.....	6
4. 电气参数.....	6
5. 功能介绍.....	6
5.1. 按键控制模式.....	6
5.2. UART 控制协议.....	7
5.2.1. 协议命令格式.....	7
5.2.2. 写操作指令.....	8
5.2.2.1. 写操作指令返回码格式.....	8
5.2.2.2. 指定 SPI 文件索引播放 (A0)	9
5.2.2.3. 指定 SPI 根目录文件名播放 (A1)	9
5.2.2.4. 播放暂停命令 (AA)	9
5.2.2.5. 停止命令 (AB)	9
5.2.2.6. 下一曲命令 (AC)	8
5.2.2.7. 上一曲命令 (AD)	8
5.2.2.8. 音量控制命令 (AE)	90
5.2.2.9. 指定播放模式 (AF)	90
5.2.2.10. 插播指令 (B1)	9
5.2.2.11. 指定 EQ 模式 (B2)	91
5.2.2.12. 指定播放完结束是否需要返回码 (BA)	101
5.2.3. 读操作指令.....	102
5.2.3.1. 查询当前设置音量 (C1)	102
5.2.3.2. 读取当前工作状态 (C2)	103
5.2.3.3. 查询 SPI-FLASH 内音乐文件总数 (C3)	103
5.2.3.4. 查询当前播放文件曲目 (C9)	113
5.2.3.5. 查询当前外设连接状态 (CA)	113
5.2.3.6. 查询当前播放歌曲的歌曲名 (CB)	114
5.2.4. 主动反馈码.....	125
5.2.4.1. 外设存储连接状态.....	125
6. 音频文件排序.....	16
7. 应用电路.....	137
7.1. WT2003 N02 最小控制电路.....	137
7.2. WT2003 N02 按键控制电路.....	147
7.3. WT2003 N02 功放连接电路.....	18
8. 尺寸.....	159
8.1. WT2003 N02.....	19
9. 历史版本.....	19



产品简介

音频文件类型

1. 支持采样率 8~48KHz，比特率 8~320Kbps 的 MP3 音频文件
2. 支持 8~44.1KHz 的 WAV 音频文件

存储方式

1. **芯片内置 32M bit 的 flash**
2. 128kbps 比特率下, 32Mflash 可存 240 秒;

语音更换方式

1. Flash：通过 USB 线，分别连接电脑与模块上的 USB 接口，然后电脑上会模拟一个盘符，在将文件拷贝到盘符中。

可接功放

1. 模块**内置 1W 功放**，直接驱动 8 欧姆/1W 喇叭
2. 也可外接其他不同功率的功放芯片

支持不同的播放模式

单曲不循环播放模式(默认)
单曲循环播放模式
所有曲目循环播放模式
随机模式

应用场景

1. 工业场合语音播报
2. 音响、提示器等播报设备

操作指令

1. 具有下一曲、上一曲、播放、暂停等串口指令
2. 可以指定 SPI 文件索引和 SPI 根目录文件名播放;
3. 32 级音量可调
4. 播放过程中可插播 flash 语音

控制方式

1. 标准 UART、波特率 9600
2. AD 按键，可以进行扩展应用（标准功能带有，播放暂停按键、下一曲按键、上一曲按键、停止按键）

技术规格

1. USB 接口 全速 2.0
2. 供电电压 DC2.5~5.5V
3. 额定电流 20~250mA (和负载有关)
4. IO 端口电平 3.3V TTL 电平
5. 工作温度 -40~85 度
6. 湿度 5%~95%

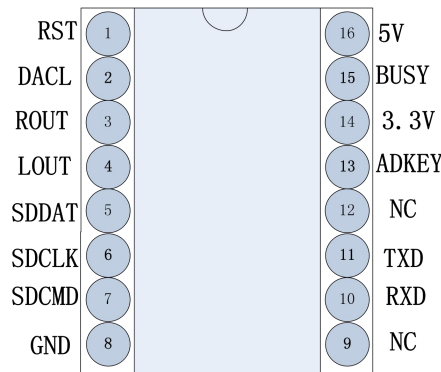
程序功能版本

功能	工程编号	存储器
模拟	WTC190523-B1.hex	flash
U 盘	65E1707C	

1. 产品特点

- 标准 UART 通信接口，默认波特率 9600，可实现指定地址播放、指定根目录文件名、指定插播地址播放、音量级数、上下曲、播放停止、循环模式等；
- 支持采样率 8~48KHz，比特率 8~320Kbps 的 MP3；
- 支持采样率为 8~44.1KHz 的 WAV 音频文件；
- 使用 SPI-FLASH 作为存储器，自由更换音频内容；
- 通过 USB 线，分别连接电脑与模块上的 USB 接口，然后电脑上会模拟一个盘符，在将文件拷贝到盘符中。（模拟 U 盘）（XP 系统、WIN7 系统、WIN8 系统）。。
- 模块内置 1W 功放，直接驱动 8 欧姆/1W 喇叭，声音洪亮，32 级可调音量。
- 上电初始化时间 1s。

2. WT2003 N02 管脚介绍



WT2003 N02

管脚号	管脚名称	类型	功能描述
1	RST	I	内部存储器控制引脚（拉低该 I/O 口、释放 SPI-Flash）
2	DACL	PWP	连接 SD 卡的 CMD 端
3	ROUT	AO	喇叭接线端
4	LOUT	AO	喇叭接线端
5	SDDAT	IO	SD 卡 DAT 输出
6	SDCLK	IO	SD 卡 CLK 输出
7	SDCMD	IO	SD 卡 GND 输出
8	GND	I	电源地
9	NC		
10	RXD	I	UART 异步串口数据输入端
11	TXD	I	UART 异步串口数据输出端
12	NC		



13	ADKEY	I	ADC 按键连接端(将该 I/O 口对地触发一下, 就能实现播放/暂停功能)
14	VCC	POW	芯片内部 LDO 输出 3.3V
15	BUSY	I	BUSY 状态输出 (平时为低、播放时为高)
16	VDD	POW	模块电源端 (2.5V~5.5V)

3. 技术规格

名称	功能
音频格式	支持采样率 8~48KHz, 比特率 8~320Kbps 的 MP3 音频文件。 支持采样率 8~44.1KHz 的 WAV 音频文件。
存储器容量	支持 32Mbit 的 SPI-FLASH 支持文件系统:FAT16,FAT32(不支持 NTFS)
USB 接口	全速 2.0
供电电压	DC2.5~5.5V
额定电流	20~250mA (和负载有关)
IO 端口电平	3.3V TTL 电平。
工作温度	-40~85 度
湿度	5%~95%

4. 电气参数

名称	标记	条件	最小值	典型值	最大值	单位
VDD	LDO 输入电压	-	2.4	5.0	5.5	V
VDD33	LDO 3.3V 输出电流	Vout3.3>3.1V	-	-	150	mA
静态电流	无负载下的电流	无负载	-	30	-	mA
工作电流	播放状态下的电流	8R/1W 喇叭, 音量级别 32 级	-	200	-	mA
SNR	信噪比	-	-	92	-	dB
THD+N	总谐波失真	空载	-	-70	-	dB
PWRAB	DAC 输出功率	32 欧姆喇叭	-	-	16	mW
VPP	DAC 最大输出幅值电压	10K 欧姆负载	-	-	2.8	V
VPPLINE	外部音频输入幅度		-	-	2.8	V

5. 功能介绍

5.1. 按键控制模式

(具体连接方法参考典型电路连接)

按键	操作	功能及操作
K1	短按	播放/暂停音乐播放
K2	短按	选择下一文件
K3	短按	选择上一文件
K4	短按	停止

注：请参考**按键参考电路**

5.2. UART 控制协议

5.2.1. 协议命令格式

WT2003N02 V1.00 模块内置标准 UART 异步串口接口,属于 3.3V TTL 电平接口。可通过 MAX3232 芯片转换成 RS232 电平。通讯数据格式是：起始位：1 位；数据位：8 位；奇偶位：无；停止位：1 位。使用电脑串口调试助手，需要正确设置串口的参数，设置如图：



起始码	长度	命令码	参数	累加和校验	结束码
0X7E	见下文	见下文	见下文	见下文	0XEF

注意：“长度”是指长度+命令码+参数+校验和的长度，“累加和校验”是指长度+命令码+参数的累加和的低字节。

表 3 通信控制指令

CMD 详解	对应功能	参数
A0	指定 SPI-FLASH 索引播放(全盘)	文件索引
A1	指定 SPI-FLASH 根目录文件名播放	文件名
AA	播放暂停命令	无
AB	停止命令	无
AC	下一曲命令	无
AD	上一曲命令	无

AE	音量控制命令	音量级数
AF	指定播放模式	循环模式
B1	插播	曲目信息
B2	指定 EQ 格式	EQ 格式
BA	设置是否需要返回码	BA XX

表 4 通信查询命令

CMD 详解	对应功能	参数
C1	查询当前设置音量	C1 XX
C2	查询当前工作状态	C2 XX
C3	查询 SPI 中内音乐文件总数	C3 XXXX
C9	查询当前播放文件曲目编号	C9 XXXX
CA	查询当前外设连接状态	CA XX
CB	查询当前播放歌曲的歌曲名	CB XX (8 字节)

5.2.2. 写操作指令

5.2.2.1. 写操作指令返回码格式

操作码
XX

注：执行完每条写命令之后，返回该命令相对应的一个字节的操作码。

返回码：→: 00 表示：OK 命令执行；

→: 01 表示：FAIL 命令出错，不执行；

→: 02 表示：EMP 无此文件；

如果没有 SPI-FLASH 或者 SPI-FLASH 数据出现异常，将会返回 05

5.2.2.2. 指定 SPI 文件索引播放 (A0)

此命令可以指定 SPI 中文件进行播放，受文件存放的顺序影响。**文件排序按照索引顺序。**

起始码	长度	命令	曲目高位	曲目低位	校验码	结束码
7E	05	A0	00	01	XX	EF

注意：1.指定播放时，如果指定的曲目不存在时，不影响当前播放。

文件索引的顺序是按照文件拷贝到 SPI 中的顺序排列。

5.2.2.3. 指定 SPI 根目录文件名播放 (A1)

此命令可以指定 SPI 中根目录文件名进行播放(文件名最多 8 个字符)

起始码	长度	命令	文件名称 (高-低)			校验码	结束码	
7E	07	A1	54 'T'	30('0')	30('0')	32('2')	XX	EF

其中：“54、30、 30、 32” 分别为 T002 的 ASCII 码，只有文件名采用 ASCII 码值，其他数据为十六进制值；以上指令表示指定根目录下文件名为 “T002XXX.MP3 ” 的音频文件播放，只需要对应前面的 4 个字节即可！

5.2.2.4. 播放暂停命令(AA)

起始码	长度	命令	校验码	结束码
7E	03	AA	AD	EF

播放时发送此命令、则暂停当前播放。没有播放时发送此命令、则播放开始播放语音。

5.2.2.5. 停止命令(AB)

起始码	长度	命令	校验码	结束码
7E	03	AB	AE	EF

发送该指令，停止播放当前正在播放的音乐。

5.2.2.6. 下一曲命令(AC)

起始码	长度	命令	校验码	结束码
7E	03	AC	AF	EF

该指令能够触发播放下一曲音乐，在播放最后一曲音乐时，发送该指令可触发播放第一曲音乐。

5.2.2.7. 上一曲命令(AD)

起始码	长度	命令	校验码	结束码
7E	03	AD	B0	EF

该指令能够触发播放上一曲音乐，在播放第一曲音乐时，发送该指令可触发播放最后一曲音乐。

5.2.2.8. 音量控制命令(AE)

音量等级共有 32 级，分别为 00~31，其中 00 为静音，31 级为最大音量。

起始码	长度	命令	音量等级	校验码	结束码
7E	04	AE	1F	XX	EF

范例中为发送最大音量 31 级，本条指令可以实时修改调节音量。

5.2.2.9. 指定播放模式(AF)

起始码	长度	命令	参数	校验码	结束码
7E	04	AF	00: 单曲不循环播放模式(默认)	B3	EF
			01: 单曲循环播放模式	B4	
			02: 所有曲目循环播放模式	B5	
			03: 随机模式	B6	

注意：本条指令在没掉电的情况修改播放模式，掉电后会恢复默认模式。使用本条指令时，建议 MCU 在对模块初始化的时候设置一次就可以实现每次上电都能按设置的方式执行。

5.2.2.10. 插播指令(B1)

起始码	长度	命令	标示字	曲目高位	曲目低位	校验码	结束码
7E	06	B1	00	00	01	XX	EF

注：当接受到本条指令时，就暂停正在播放的曲目，然后执行本条指令所指定的播放曲目，当播放完后，接着播放原来暂停的曲目（可以偏差 1 秒以内或者取整秒）。

第一次插播命令未播放完时，发第二次插播命令时，命令无效。要等第一次插播音乐播放完后才可以再一次进行插播。

标示字：→00；表示：插播 SPI-FLASH 内指定索引地址；

5.2.2.11. 指定 EQ 模式 (B2)

起始码	长度	命令	参数	校验码	结束码
7E	04	B2	00: Normal (默认)	B6	EF
			01: Pop	B7	
			02: Rock	B8	
			03: Jazz	B9	
			04: Classic	BA	
			05: Base	BB	

5.2.2.12. 指定播放完结束是否需要返回码 (BA)

起始码	长度	命令	参数	校验码	结束码
7E	04	BA	00: 无需返回信息(默认)	BE	EF
			01: 需返回信息	BF	

此命令决定每首音乐播放结束后是否需要返回信息，表示当前歌曲位置。返回格式为：BA XX XX（返回歌曲的索引位置（两个字节数据），如果曲目在文件夹内，则返回曲目在文件夹内的索引位置）。

5.2.3. 读操作指令

5.2.3.1. 查询当前设置音量 (C1)

起始码	长度	命令	校验码	结束码
7E	03	C1	C4	EF

返回格式

操作码	返回值
0XC1	音音量值 (00-1F)

5.2.3.2. 读取当前工作状态 (C2)

起始码	长度	命令	校验码	结束码
7E	03	C2	C5	EF

返回格式

操作码	返回值
0XC2	01: 播放 02: 停止; 03: 暂停

5.2.3.3. 查询 SPI-FLASH 内音乐文件总数(C3)

起始码	长度	命令	校验码	结束码
7E	03	C3	C6	EF

返回格式

操作码	返回值(2BYTE)
0XC5	文件总数

5.2.3.4. 查询当前播放文件曲目(C9)

起始码	长度	命令	校验码	结束码
7E	03	C9	CC	EF

返回格式

操作码	文件编号高字节	文件编号低字节
0XC9	XX	XX

5.2.3.5. 查询当前外设连接状态 (CA)

起始码	长度	命令	校验码	结束码
7E	03	CA	CD	EF

返回格式

操作码	返回值
0XCA	XX

当SD卡插入或拔出时,WT2003都会主动返回数据,以做提示;返回值的低4BIT分别表示PC连接(BIT3)、U盘(BIT2)、SD卡(BIT1)和SPI-FLASH(BIT0)的存在状态,

0 - 存在, 1 - 不存在。

例: 0X01: 无PC连接 (BIT3=0), 无U盘(BIT2=0), 无SD卡(BIT1=0), 有SPI-FLASH(BIT0=1);

0X07: 无PC连接 (BIT3=0), 有U盘(BIT2=1), 有SD卡(BIT1=1), 有SPI-FLASH(BIT0=1);

5.2.3.6. 查询当前播放歌曲的歌曲名 (CB)

起始码	长度	命令	校验码	结束码
7E	03	CB	CE	EF

返回格式

操作码	返回值
0XCB	XX (8 个字节)

返回的数据以ASCLL码来表示,如果歌曲名不够8个字节,那么不够的将以20H来补充返回。



5.2.4. 主动反馈码

5.2.4.1. 外设存储连接状态

操作码	返回值
0XCA	XX

U 盘插入或拔出时，WT2003N02 V1.00 都会主动返回数据，以做提示；返回值的低 4BIT 分别表示 PC 连接 (BIT3)、U 盘 (BIT2)、SD 卡 (BIT1) 和 SPI-FLASH (BIT0) 的存在状态，

0 - 存在，1 - 不存在。

例：0X01：无 PC 连接 (BIT3=0)，无 U 盘 (BIT2=0)，无 SD 卡 (BIT1=0)，有 SPI-FLASH (BIT0=1)；

0X05：无 PC 连接 (BIT3=0)，有 U 盘 (BIT2=1)，无 SD 卡 (BIT1=0)，有 SPI-FLASH (BIT0=1)；

6. 音频文件排序

通过 USB 连接电脑时、电脑上面会虚拟一个可移动盘符、首先将盘符进行格式化成 FAT 或者 FAT32 系统。

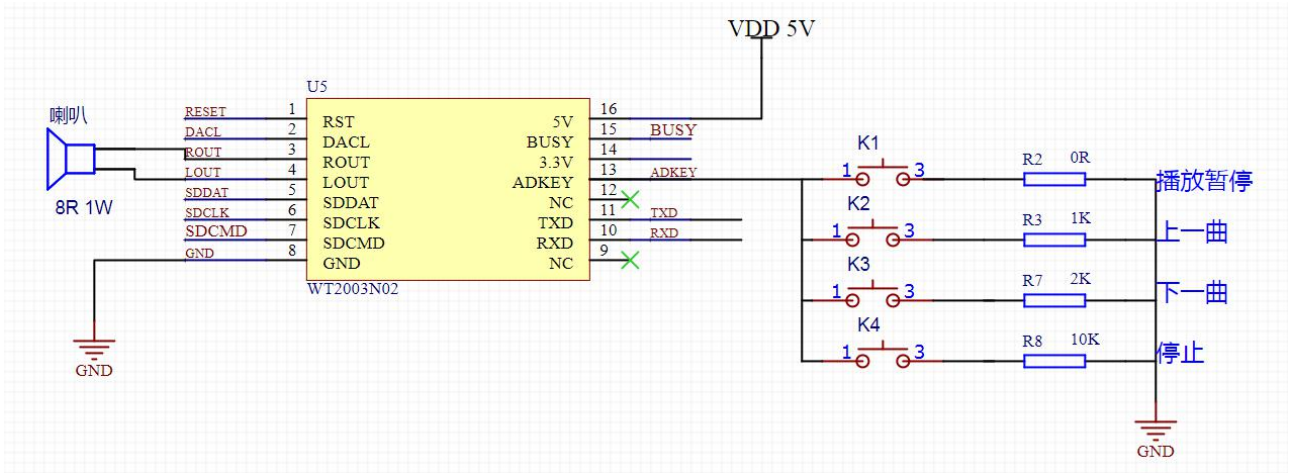
WT2003 N02 V1.00 的音频文件按照文件索引排序，是以音频文件先后存放到存储器的顺序排序，并非按照文件名排列顺序。因此 WT2003 N02V1.00 播放音频文件的顺序与文件名无关。由于 windows 系统中的文件排序，大部分情况都是按照文件名排列顺序，因此我们建议，以采取序号加原文件名的方式命名，如 0001 歌唱祖国.mp3，0002 春天的故事.mp3 等。这样方便 windows 系统排序。可以在先电脑上命名好所有音频文件后，排列好顺序，然后整体复制到存储器的根目录。

有两种常用的复制方法：

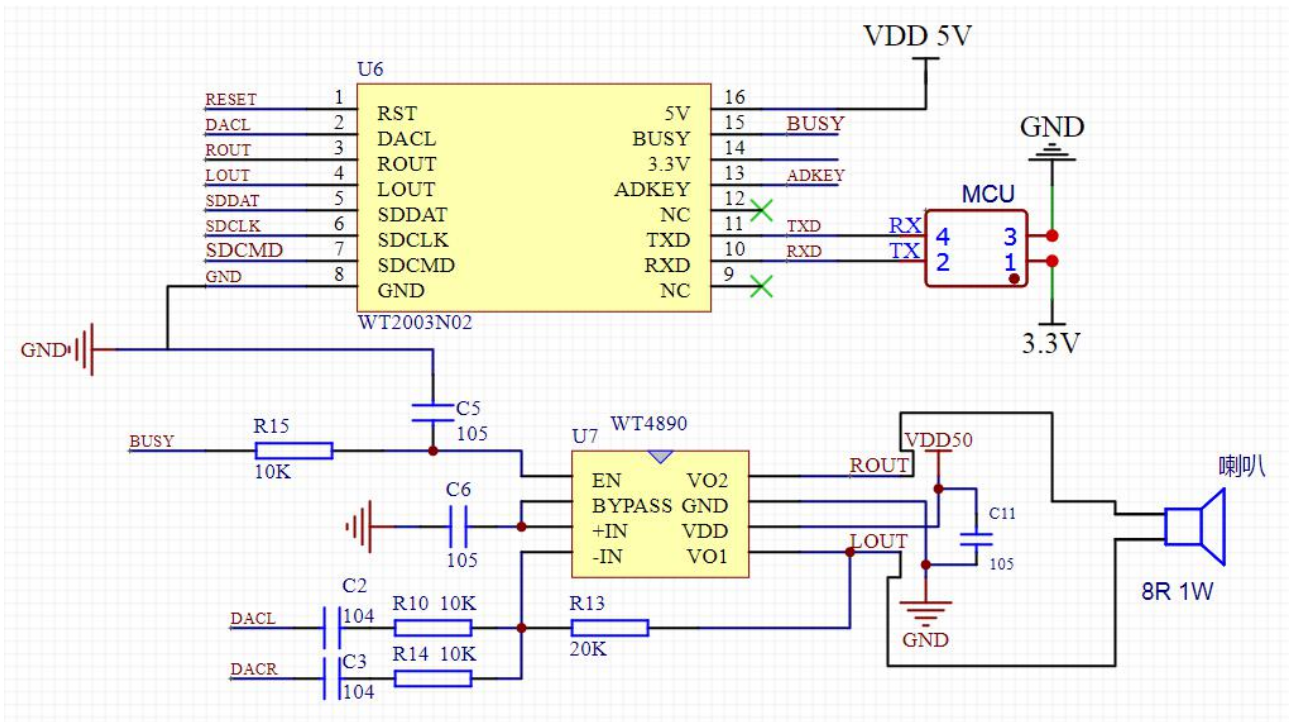
1.用快捷键“Ctrl+C”和“Ctrl+V”，但注意鼠标不能点击到任何选中待发送的文件，否则会鼠标所点击的文件开始发送的。这样就会打乱了文件的顺序了。

2.排列好文件的顺序，选中所要发送的文件，然后右键点击第一个文件(例如 0001 歌唱祖国.mp3),在右键菜单中选择发送到存储器的根目录。（注意右键点击的是要发送的第一个文件，系统会从此文件开始发送的）。

7.2. WT2003 N02 按键控制电路

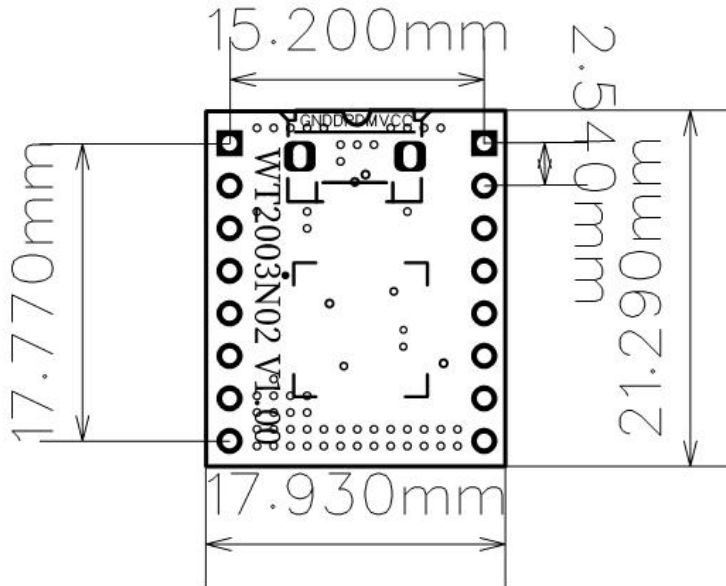


7.3. WT2003 N02 功放连接电路



8. 尺寸

8.1. WT2003 N02



9. 历史版本

版本号	修改日期	说明
V1.00	2020-11-12	原始版本



深圳唯创知音电子有限公司（原名：广州唯创电子有限公司）——于 1999 年创立于广州市天河区，专注于语音技术研究、语音产品方案设计及控制等软、硬件设计的高新技术公司。业务范围涉及电话录音汽车电子、多媒体、家居防盗、通信、家电、医疗器械、工业自动化控制、玩具及互动消费类产品等领域。团队有着卓越的 IC 软、硬件开发能力和设计经验，秉持着「积极创新、勇于开拓、满足顾客、团队合作」的理念，为力争打造“语音业界”的领导品牌。

我公司是一家杰出的语音芯片厂家，从事语音芯片研究及外围电路开发；同时为有特别需求的客户制订语音产品开发方案，并且落实执行该方案，完成产品的研发、测试，声音处理，直至产品的实际应用指导等一系列服务。经过多年的发展，公司形成了一个完善的新品流程体系，能快速研发出新品以及完善产品。语音芯片系列包含:WT2000、WT2003、WT5001、WT588D、WTH、WTV、WTN 等，每一款语音芯片我们都追求精益求精、精雕细琢不断开发和完善，以求更佳的品质、为客户实现更多的价值。产品、模块、编辑软件等的人性化设计，使得客户的使用更方便。于 2006 年成立的北京唯创虹泰分公司主要以销售完整的方案及成熟产品为宗旨，以便于为国内北方客户提供更好的服务。

不仅如此，还推出的多种语音模块，如 WT2000 录音模块，通过外围电路的扩展，更贴近广大用户的需求。

我们也是 MP3 芯片研发生产厂家。随着公司的外围技术扩展，在 2004 年开始生产 MP3 芯片，以及提供 MP3 方案。在同行里面有相当高的知名度，到现在为止更新换代一起出了 9 种 MP3 解决方案，并且得到市场的广泛认可。其中的 WT2000、WT2003S 等芯片以音质表现极其优秀不断被客户所接受并使用。

在语音提示器方面，我们也从事于语音提示器生产厂家：经过多年的技术储备，开始向语音提示器领域拓展，并且得到了可喜的成果，成为语音提示器生产厂家里的一员。根据探头的类别：有超声波语音提示器，红外人体感应语音提示器，光感应语音提示器。同时也针对不同的领域开发了：自助银行语音提示器，欢迎光临迎宾器，语音广告机，语音门铃等等产品。可以肯定将来会有更多的新产品上市，来满足广大的用户的需求。让我们的生活更加智能化，人性化。

总公司名称：深圳唯创知音电子有限公司

电话：0755-29605099 0755-29606621 0755-29606993

传真：0755-29606626

全国统一服务热线：4008-122-919

E-mail：WT1999@waytronic.com

网址：<http://www.waytronic.com>

地址：广东省深圳市宝安区福永镇福安机器人产业园 11 栋 4 楼

分公司名称：广州唯创电子有限公司

电话：020-85638557

E-mail：864873804@qq.com

网址：www.w1999c.com

地址：广州市花都区天贵路 62 号 TGO 天贵科创 D 座 409 室

分公司名称：北京唯创虹泰科技有限公司

电话：010-89756745

传真：010-89750195

E-mail：BHL8664@163.com

网址：www.wcht1998.com.cn

地址：北京昌平区立汤路 186 号龙德紫金 3 号楼 902 室