



# 深圳唯创知音电子有限公司

Shenzhen Waytronic Electronic Co., Ltd

## WTN6040F 语音芯片说明书

V1.01



### Note :

WAYTRONIC ELECTRONIC CO.,LTD. reserves the right to change this document without prior notice. Information provided by WAYTRONIC is believed to be accurate and reliable. However, WAYTRONIC makes no warranty for any errors which may appear in this document. Contact WAYTRONIC to obtain the latest version of device specifications before placing your orders. No responsibility is assumed by WAYTRONIC for any infringement of patent or other rights of third parties which may result from its use. In addition,WAYTRONIC products are not authorized for use as critical components in life support devices/systems or aviation devices/systems, where a malfunction or failure of the product may reasonably be expected to result in significant injury to the user, without the express written approval ofWAYTRONIC.

## 目录

版本记录: .....	1
1. 概述:.....	2
2. 功能简述:.....	2
3. 管脚描述: .....	2
3.1. 管脚分布图:.....	2
4. 极限参数: .....	3
5. 直流特性: .....	3
6. 一线串口通讯: .....	3
6.1. 管脚分配: .....	4
6.2. 一线语音地址对应关系: .....	4
6.3. 一线语音及命令码对应表: .....	4
6.4. 一线串口时序图: .....	5
7. 两线串口通讯: .....	6
7.1. 管脚分配: .....	6
7.2. 语音地址对应关系: .....	6
7.3. 语音及命令码对应表: .....	6
7.4. 两线串口时序图: .....	7
8. 程序范例:.....	8
8.1. 一线串口控制程序:.....	8
8.2. 二线串口控制程序.....	9
9. 应用电路:.....	10
9.1. 一线串口应用电路:.....	10
9.2. 两线串口应用电路.....	11
10. 封装管脚图:.....	12

## 版本记录：

版本号	修改说明	修改日期
V1.00	原始版本	2021-09-10
V1.01	修改部分描述不对的地方	2021-09-24

## 1. 概述:

WTN6040F 为低成本，高性能的 CMOS 语音芯片。**最大特点为可重复烧写**。现有 WTN6040F 语音长度分别为 40s。音频采样率目前最高可达 32kHz，16 级音量控制，PWM 输出方式。此芯片的时钟频率为 13.1072（±3%）MHz。该芯片在 1.8V~5.5V 的宽电压范围内工作。

## 2. 功能简述:

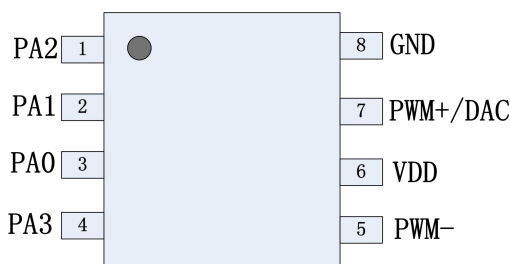
- (1) 工作电压：1.8V~5.5V；
- (2) MCU 工作频率：13.1072MHz；
- (3) 三个复位条件：a. 低压复位（LVR=1.7V）；b. 断电复位；c. 看门狗计时器溢出；
- (4) 12 位 PWM 纯音频输出，可直接驱动 8Ω/0.5W 喇叭和蜂鸣器；
- (5) 内置看门狗：a. 可通过选项启用/禁用；b. 周期为 0.13s
- (6) 支持一线串口，两线串口控制（最多可以加载 224 段语音, 后续有详解）
- (7) 支持 BUSY 状态输出（标准程序 BUSY 脚默认为高电平，语音播放过程中为低电平。另外，串口控制模式下，只有当语音芯片收到正确的语音地址时序 BUSY 脚才会有电平变化）；

### 选型注意:

1. 芯片的控制方式和输出方式在烧写程序时已经设定好，不可以再次更改，订做芯片时需要和业务员说明应用要求。
2. 因为 WTN6 上电需要一定的初始化时间(约 100MS 左右)，而且初始化期间无法响应指令，需完成初始化才能正常接收控制指令。
3. WTN6 芯片一线串口控制 PWM 输出 DEMO 板播放效果加通讯时序演示视频:

[https://v.youku.com/v\\_show/id\\_XNDcwMzM4NzI1Ng==.html?spm=a2h0c.8166622.PhoneSokuUgc\\_1.dtitle](https://v.youku.com/v_show/id_XNDcwMzM4NzI1Ng==.html?spm=a2h0c.8166622.PhoneSokuUgc_1.dtitle)

## 3. 管脚描述：



WTN6XXX-8S

### 3.1. 管脚分布图:

Pad Name	Pad No.	ATTR.	Description 描述
PA2	1	I/O	忙信号输出
PA1	2	I/O	两线串口时钟信号输入端/一线串口数据信号输入端/数脉冲数据信号输入端
PA0	3	I/O	两线串口数据信号输入端/复位脚
PA3	4	I/O	暂未使用 ( NC )
PWM-	5	out	PWM 输出脚

VDD	6	Power	电源正极
PWM+/DAC	7	I/O	PWM、DAC 输出脚
GND	8	Power	电源负极

#### 4. 极限参数：

标识	范围值	单位
VDD~GND 电源电压	-0.5~+6.0	V
Vin 输入电压	$-0.5 < V_{in} < V_{DD} + 0.5$	V
储存温度	0~+75	°C
工作温度	-25~+85	°C

备注：样品在实验室测试的结果，芯片在-40°C~+85°C下，能够正常工作。

#### 5. 直流特性：

以下参数在 VDD=3.0V, Ta=25°C

标识	参量	最小值	典型值	最大值	单位	条件
VDD	工作电压	1.8V	-	5.5	V	
Isb	待机电流		4		uA	VDD=5V, MCU 停止系统时钟关闭
			0.5		uA	VDD=5V, MCU 停止系统时钟关闭
Iop	工作电流		1.5		mA	13.1072MHz, PWM 禁用
Vih	高压输入		0.5VDD		V	
Vil	低压输入		0.5VDD		V	
Voh	高压输出	0.95VDD			V	无负载
Vol	低压输出			0.05VDD	V	
Iik	输入漏电流		0.1		uA	
Ioh	输出驱动电流		4.19		mA	Vout=2.0V
			14.5		mA	
Iol	输出倒灌电流		-30		mA	
			-9.5		mA	
Rpd	下拉电阻		50K		Ohm	Vin=3.0V, 下拉电阻看需选择
			220K		Ohm	
			1M		Ohm	
Vlvr	阈值电压		2		V	

#### 6. 一线串口通讯：

一线串口模式可以利用 MCU 通过 DATA 线给 WTN6 系列语音芯片发送数据以达到控制的目的。可以实现控制语音播放、停止、循环等。

### 6.1. 管脚分配：

封装形式	管脚	
	PA1	PA2
SOP8	DATA	BUSY

### 6.2. 一线语音地址对应关系：

数据（十六进制）	功能
00H	播放第 0 段语音
01H	播放第 1 段语音
02H	播放第 2 段语音
.....	
DDH	播放第 221 段语音
DEH	播放第 222 段语音
DFH	播放第 223 段语音

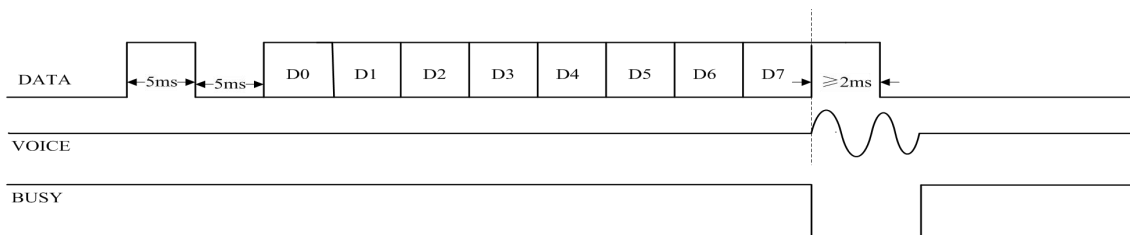
注意:如要播放该地址语音，只要发送该地址就能自动播放该地址语音，两条地址指令时间间隔需大于 4ms。

### 6.3. 一线语音及命令码对应表：

命令码	功能	描述
E0H...EFH	E0 音量最小, EF 音量最大, 共 16 级音量调节	在语音播放中, 播放结束或者待机状态发此命令调节音量。
F2H	循环播放当前语音	执行此命令可循环播放当前段语音, 可在语音播放/语音停止时发送。 <b>F2</b> 循环指令执行过程中, 可被 FE 命令、普通地址指令、F3/F8 组合指令打断, 并失效; 需先发播放指令, 再发循环播放指令。
F3H	连码播放	F3H+语音地址 A, F3H+语音地址 B, F3H+语音地址 C, ... 在播放地址 A 的时候, 收到后面的码不中断, 播放完 A, 就播放 B, 然后播放 C...。F3 与地址之间需要加 2ms 的延时。
F8H	插入静音	F8H+静音时间 (10MS 为单位), 播放完一个地址之后插入静音。
FEH	停止播放当前语音	执行此命令可停止播放当前段语音。

注意：在未停止播放的情况下，如果没有命令码 F3H 或者 F8H，只有语音地址，就会打断之前在播放的语音，连码指令必须配合地址使用（例如：F3H+00H+F3H+01H）。F3H 和 F8H 可以方便的组合不同语音，F3H+地址+F8H+10H（100ms），最大可组合 10 组内容，首组指令必须为 F3+地址;也可以通过判断语音播放时的 BUSY 电平和播放结束时的 BUSY 电平的变化，完成组合播放。

### 6.4. 一线串口时序图：



先把数据线拉高 5ms，然后拉低 5ms，发送 8 位数据，先发送低位，再发送高位，使用高电平和低电平比例来表示每个数据位的值。

(如果要立马休眠，则只需要在发完指令后，等待大于 2ms 的时间，把 DATA 拉低即可)

#### 注意：

WTN6040F 在 PA1 (DATA 脚) 为低电平时，芯片才能进入低功耗模式，因此在芯片播完成或指令发送完毕后等待 2MS 后将 PA1 脚拉低，芯片则进入休眠低功耗模式。(PA1、PA0、PA3 作为输入口时，内部有 1M 的下拉)

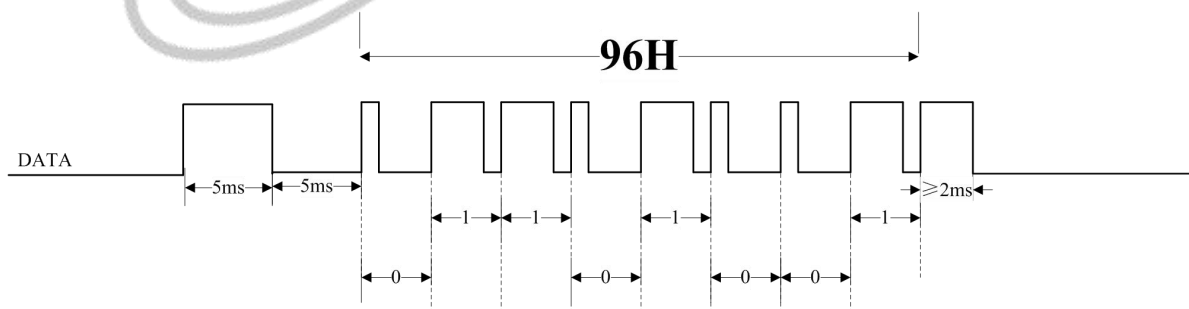
WTN6040F，唤醒时间需要大于 2ms (高脉冲唤醒)。因此拉高后建议先等待 5ms，然后在拉低发送指令。



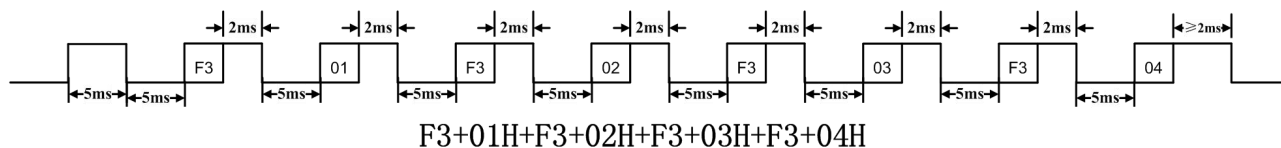
注意：必须高电平在前，低电平在后。

推荐使用 200us：600us。取值范围：40us:120us ~ 400us:1200us。注意使用 3:1 和 1:3 电平比例以保障通讯稳定。

假如我们要发送 96H，那么他对应的时序图，如下所示：



假如我们要让芯片依次播放 01/02/03/04 地址的语音内容。即连码指令播放、F3+01+F3+02+F3+03+F3+04. 对应时序可以如下图所示：



注意：

- 1、因为 WTN6 上电需要一定的初始化时间(约 100MS 左右)，而且初始化期间无法响应指令，因此建议用户使用连码功能时，一组连码地址发送之后延时 2ms 再发送下一组连码地址；但是 F3 与地址之间的间隔还是 2ms；
- 2、芯片 IO 口，默认内部 1M 下拉。因此客户在做低功耗休眠时，语音播放结束可以将 DATA 拉低，防止倒灌电流。

## 7. 两线串口通讯：

### 7.1. 管脚分配：

封装形式	管脚		
	PA2	PA1	PA0
SOP8/DIP8	默认为 BUSY 信号输出端	CLK	DATA

### 7.2. 语音地址对应关系：

数据（十六进制）	功能
00H	播放第 0 段语音
01H	播放第 1 段语音
02H	播放第 2 段语音
.....	
DDH	播放第 221 段语音
DEH	播放第 222 段语音
DFH	播放第 223 段语音

注意：如要播放该地址语音，只要发送该地址就能自动播放该地址语音，两条地址指令时间间隔需大于 4ms。

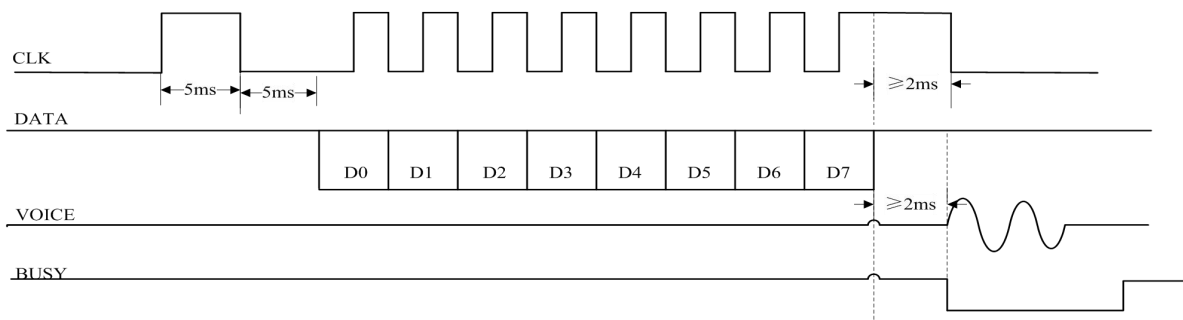
### 7.3. 语音及命令码对应表：

命令码	功能	描述
E0H...EFH	E0 音量最小, EF 音量最大, 共 16 级音量调节	在语音播放结束或者待机状态发此命令调节音量。
F2H	循环播放当前语音	执行此命令可循环播放当前段语音，可在语音播放/语音停止时发送。 <b>F2</b> 循环指令执行过程中，可被 FE 命令、普通地址指令、F3/F8 组合指令打断，并失效；需先发播放指令，再发循环播放指令。
F3H	连码播放	F3H+语音地址 A, F3H+语音地址 B, F3H+语音地址 C, ... 在播放地址 A 的时候，收到后面的码不中断，播放完 A，就播放 B，然后播放 C...。F3 与地址之间需要加 2ms 的延时。
F8H	插入静音	F8H+静音时间（10MS 为单位），播放完一个地址之后插入静音。
FEH	停止播放当前语音	执行此命令可停止播放当前段语音。

注意：在停止播放的情况下，如果没有命令码 F3H 或者 F8H，只有语音地址，就会打断之前在播放的语音，连码指令必须配合地址使用（例如：F3H+00H+F3H+01H）。F3H 和 F8H 可以方便的组合不同语音，F3H+地址+F8H+10H（100ms），最大可组合 10 组内容，首组指令必须为 F3+地址；也可以通过判断语音播放时的 BUSY 电平和播放结束时的 BUSY 电平的变化，完成组合播放。



### 7.4. 两线串口时序图：



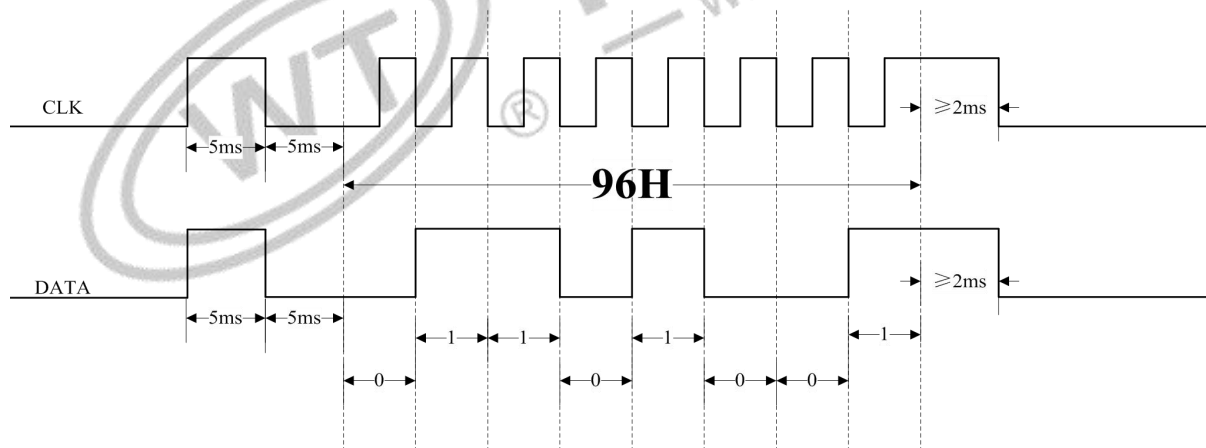
#### 注意：

WTN6040F 在 PA1 (CLK 脚) 为低电平时，芯片才能进入低功耗模式，因此在芯片播完成或指令发送完毕后应当将 PA1 脚拉低。(PA1、PA0、PA3 作为输入口时，内部有 1M 的下拉)

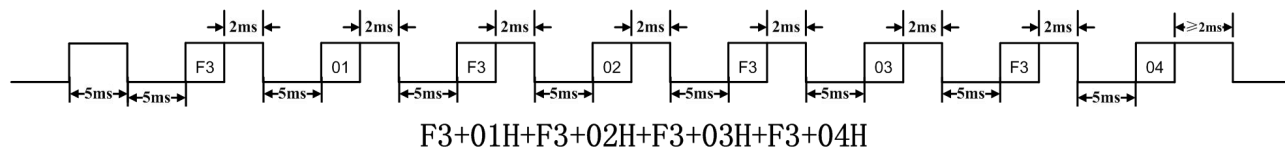
WTN6040F，唤醒时间需要大于 2ms (高脉冲唤醒)。因此拉高后建议先等待 5ms，然后在拉低发送指令。

两线串口控制模式由片时钟 CLK 和数据 DATA 进行控制操作，每发一个字节数据前，先将 CLK 拉高 5ms，然后在拉低等待 5ms (用于芯片唤醒和初始化)，然后发送 8 位数据。接收数据低位在先，在时钟的上升沿接收数据。时钟周期介于 100us~6.4ms 之间，推荐高低电平持续时间各使用 300us (即一个 bit 发送的时钟周期为 600us)。发数据时先发低位，再发高位。数据中的 00H~DFH 为语音地址指令，E0H~EFH 为音量调节命令，F2H 为循环播放命令，FEH 为停止播放命令。

假如我们要发送 96H，那么他对应的时序图，如下所示：



假如我们要让芯片依次播放 01/02/03/04 地址的语音内容。即连码指令播放、F3+01+F3+02+F3+03+F3+04. 对应时序可以如下图所示：





备注:

1、因为 WTN6 上电需要一定的初始化时间(约 100MS 左右), 而且初始化期间无法响应指令, 因此建议用户使用连码功能时一组连码地址发送之后延时 2ms 再发送下一组连码地址; 但是 F3 与地址之间的间隔还是 2ms;

2、芯片 IO 口, 默认内部 1M 下拉。因此客户在做低功耗休眠时, 语音播放结束可将 CLK 和 DATA 拉低, 防止倒灌电流。

## 8. 程序范例:

### 8.1. 一线串口控制程序:

```
#define UC8    unsigned char
#define P_DATA P01
/*-----
;模块名称:Line_1A_WTN6(UC8  DDATA)
;功    能:实现一线串口通信函数
;入    参: DDATA 为发送数据
;出    参:
;P_DATA 为数据口
;-----*/
Void Line_1A_WTN6( UC8  DDATA)
{
    UC8  S_DATA,j;
    bit   B_DATA;

    S_DATA = DDATA;
    P_DATA = 0;
    Delay_1ms(5); //延时 5ms
    B_DATA = S_DATA&0X01;

    for(j=0;j<8;j++)
    {
        if(B_DATA == 1)
        {
            P_DATA = 1;
            Delay_N10us(60); //延时 600us
            P_DATA = 0;
            Delay_N10us(20); //延时 200us
        }
        else
        {
            P_DATA = 1;
            Delay_N10us(20); //延时 200us
            P_DATA = 0;
            Delay_N10us(60); //延时 600us
        }
    }
}
```

```

    }
    S_DATA = S_DATA>>1;
    B_DATA = S_DATA&0X01;
}
P_DATA = 1;
}

```

## 8.2. 二线串口控制程序

```

#define UC8    unsigned char
#define CLK_2A    P01
#define P_DATA_2A    P00
/*-----
;模块名称:Line_2A_WTN6(UC8 DDATA)
;功    能:实现二线串口通信函数
;入    参:DDATA 为发送数据
;出    参:
; CLK_2A        //时钟线
; P_DATA_2A    //数据线
;-----*/
Void Line_2A_WTN6(UC8 DDATA)
{
    UC8 S_DATA,j;
    bit B_DATA;
    CLK_2A    = 1;        //时钟线
    P_DATA_2A = 1;        //数据线

    S_DATA = DDATA;
    CLK_2A = 0;
    Delay_1ms(5);        //延时 5ms
    B_DATA = S_DATA&0X01;

    for(j=0;j<8;j++)
    {
        CLK_2A        = 0;        // 拉低
        P_DATA_2A    = B_DATA;    //传输数据一位

        Delay_N10us(30);        //延时 300us
        CLK_2A    = 1;        //拉高
        Delay_N10us(30);        //延时 300us

        S_DATA = S_DATA>>1;
        B_DATA = S_DATA&0X01;
    }
    P_DATA_2A    = 1;

```

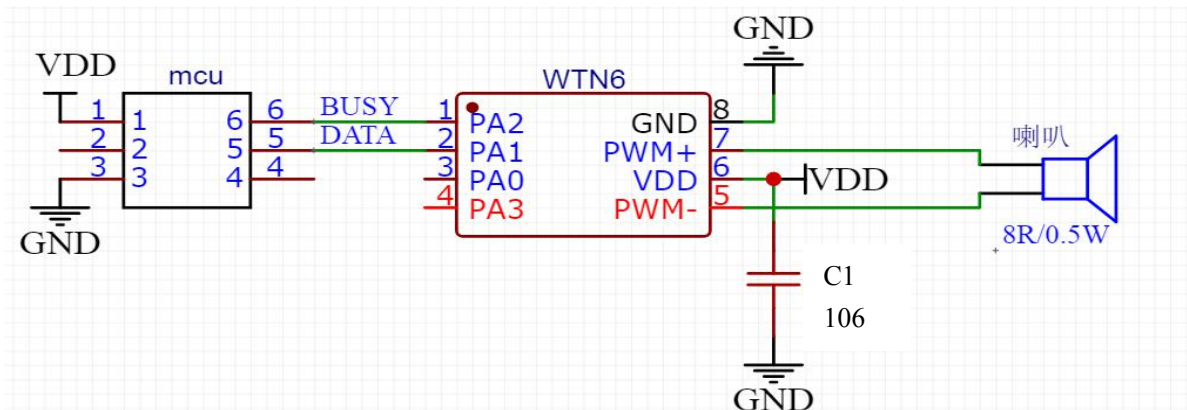
```

CLK_2A    = 1;
}
    
```

## 9. 应用电路:

### 9.1. 一线串口应用电路:

语音芯片的工作电压范围 1.8V-5.5V，PWM 输出

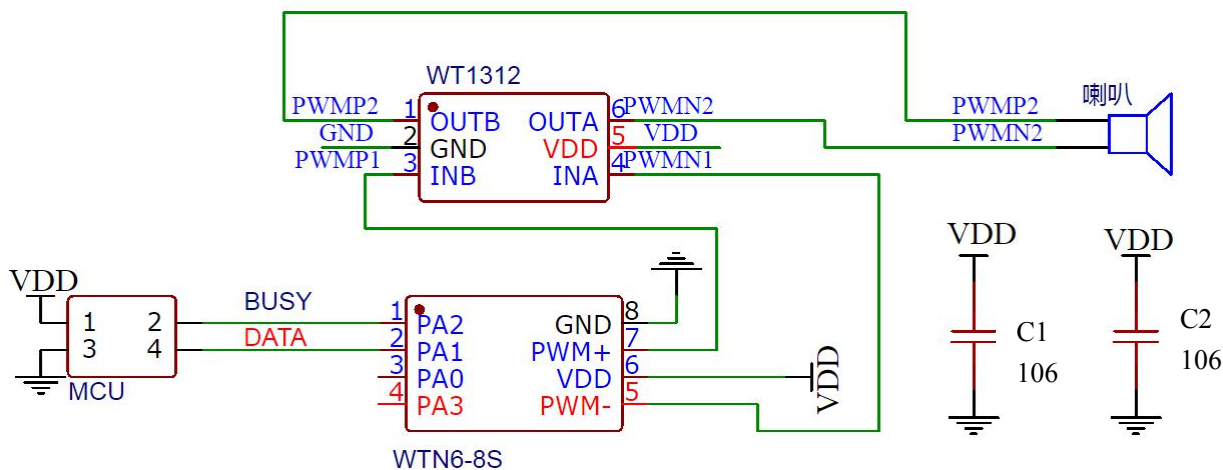


注意:

1. 布线时电容 C1 尽量靠近 WTN6040F 芯片 VDD 脚, 以增强语音芯片的抗干扰能力。C1=106 时, ESD 抗干扰能力加强。C1=104 时, ESD 抗干扰能力相对弱一点。

2. WTN6040F, 高电平无法进入休眠。因此需要低功耗的产品, 在波需要播放语音的时候, 将 PA1 设置成低。(PA1、PA0、PA3 作为输入口时, 内部有 1M 的下拉)

语音芯片的工作电压范围 1.8V-5.5V, 功放芯片的工作电压范围 1.8V-6.0V, 外接 PWM 功放输出



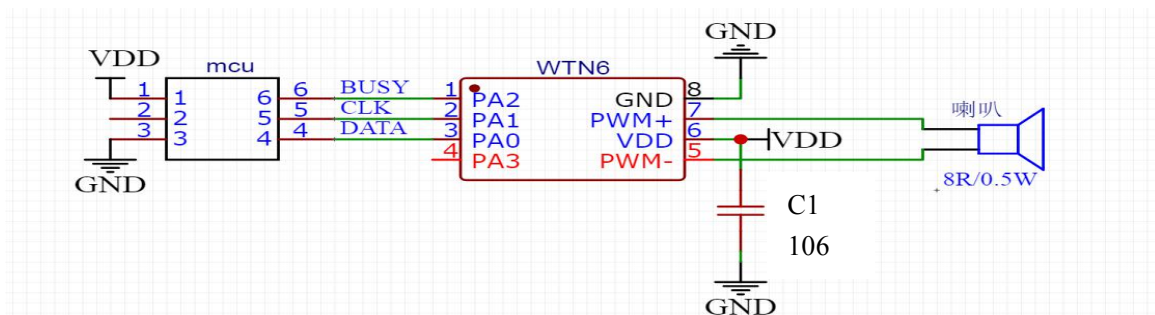
注意:

1. 布线时电容 C1 尽量靠近 WTN6040F 芯片 VDD 脚, 以增强语音芯片的抗干扰能力。C1=106 时, ESD 抗干扰能力加强。C1=104 时, ESD 抗干扰能力相对弱一点。

2. WTN6040F, 高电平无法进入休眠。因此需要低功耗的产品, 在波需要播放语音的时候, 将 PA1 设置成低。(PA1、PA0、PA3 作为输入口时, 内部有 1M 的下拉)

## 9.2. 两线串口应用电路

语音芯片的工作电压范围 1.8V-5.5V，PWM 输出：

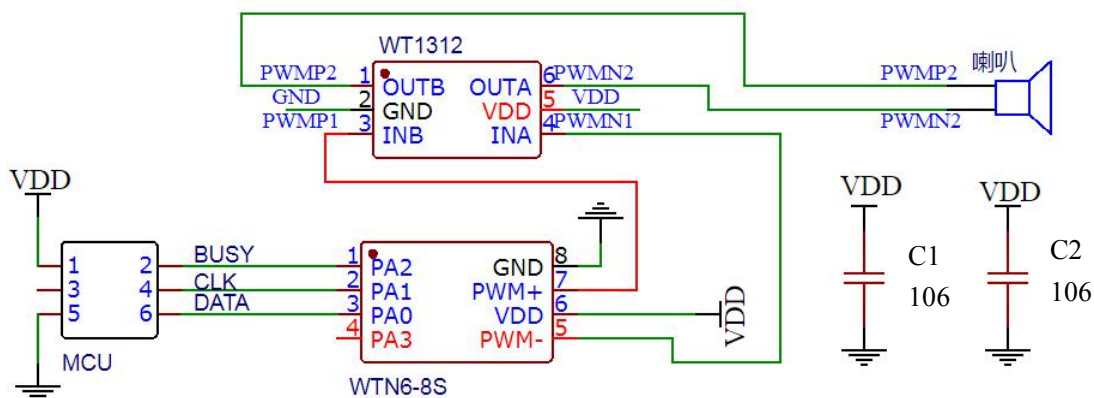


**注意：**

1. 布线时电容 C1 尽量靠近 WTN6040F 芯片 VDD 脚，以增强语音芯片的抗干扰能力。C1=106 时，ESD 抗干扰能力加强。C1=104 时，ESD 抗干扰能力相对弱一点。

2. WTN6040F，高电平无法进入休眠。因此需要低功耗的产品，在波需要播放语音的时候，将 PA1 设置成低。（PA1、PA0、PA3 作为输入口时，内部有 1M 的下拉）

语音芯片的工作电压范围 1.8V-5.5V，功放芯片的工作电压范围 1.8V-6.0V，外接 PWM 功放输出



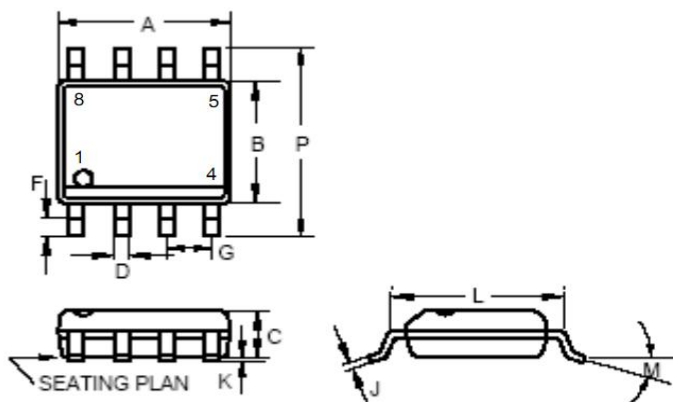
**注意：**

1. 布线时电容 C1 尽量靠近 WTN6040F 芯片 VDD 脚，以增强语音芯片的抗干扰能力。C1=106 时，ESD 抗干扰能力加强。C1=104 时，ESD 抗干扰能力相对弱一点。

2. WTN6040F，高电平无法进入休眠。因此需要低功耗的产品，在波需要播放语音的时候，将 PA1 设置成低。（PA1、PA0、PA3 作为输入口时，内部有 1M 的下拉）

该 WT1312 功放为 PWM 功放，只能用于 PWM 输出方式。

### 10. 封装管脚图:



Note: For 8-pin S.O.I.C., 100 units per tube.

	INCHES			MILLIMETERS		
	MIN	TYP	MAX	MIN	TYP	MAX
A	0.183	-	0.202	4.65	-	5.13
B	0.144	-	0.163	3.66	-	4.14
C	0.068	-	0.074	1.35	-	1.88
D	0.010	-	0.020	0.25	-	0.51
F	0.015	-	0.035	0.38	-	0.89
G	0.050 BSC			1.27 BSC		
J	0.007	-	0.010	0.19	-	0.25
K	0.005	-	0.010	0.13	-	0.25
L	0.189	-	0.205	4.80	-	5.21
M	-	-	8°	-	-	8°
P	0.228	-	0.244	5.79	-	6.20



**深圳唯创知音电子有限公司（原名：广州唯创电子有限公司）**——于 1999 年创立于广州市天河区，唯一专注于语音技术研究、语音产品方案设计及控制等软、硬件设计的高新技术公司。业务范围涉及电话录音汽车电子、多媒体、家居防盗、通信、家电、医疗器械、工业自动化控制、玩具及互动消费类产品等领域。团队有着卓越的 IC 软、硬件开发能力和设计经验，秉持着「积极创新、勇于开拓、满足顾客、团队合作」的理念，为力争打造“语音业界”的领导品牌。

我公司是一家杰出的语音芯片厂家，从事语音芯片研究及外围电路开发；同时为有特别需求的客户制订语音产品开发方案，并且落实执行该方案，完成产品的研发、测试，声音处理，直至产品的实际应用指导等一系列服务。经过多年的发展，公司形成了一个完善的新品流程体系，能快速研发出新品以及完善产品。语音芯片系列包含:WT2000、WT2003、WT5001、WT588D、WTH、WTV、WTN 等，每一款语音芯片我们都追求精益求精、精雕细琢不断开发和完善，以求更佳的品质、为客户实现更多的价值。产品、模块、编辑软件等的人性化设计，使得客户的使用更方便。于 2006 年成立的北京唯创虹泰分公司主要以销售完整的方案及成熟产品为宗旨，以便于为国内北方客户提供更好的服务。

不仅如此，还推出的多种语音模块，如 WT2000 录音模块，通过外围电路的扩展，更贴近广大用户的需求。

我们也是 MP3 芯片研发生产厂家。随着公司的外围技术扩展，在 2004 年开始生产 MP3 芯片，以及提供 MP3 方案。在同行里面有相当高的知名度，到现在为止更新换代一起出了 8 种 MP3 解决方案，并且得到市场的广泛认可。其中的 WT2000、WT2003 等芯片以音质表现极其优秀不断被客户所接受并使用。

在语音提示器方面，我们也从事于语音提示器生产厂家：经过多年的技术储备，开始向语音提示器领域拓展，并且得到了可喜的成果，成为语音提示器生产厂家的一员。根据探头的类别：有超声波语音提示器，红外人体感应语音提示器，光感应语音提示器。同时也针对不同的领域开发了：自助银行语音提示器，欢迎光临迎宾器，语音广告机，语音门铃等等产品。可以肯定将来会有更多的新产品上市，来满足广大的用户的需求。让我们的生活更加智能化，人性化。

总公司名称：深圳唯创知音电子有限公司

电话：0755-29605099 0755-29606621 0755-29606993 传真：0755-29606626

全国统一服务热线：4008-122-919

E-mail：[WT1999@waytronic.com](mailto:WT1999@waytronic.com)

网址：<http://www.waytronic.com>

地址：广东省深圳市宝安区福永镇福安机器人产业园 11 栋 4 楼

分公司名称：广州唯创电子有限公司

电话：020-85638557

E-mail：[864873804@qq.com](mailto:864873804@qq.com)

网址：[www.w1999c.com](http://www.w1999c.com)

地址：广州市花都区天贵路 62 号 TGO 天贵科创 D 座 409 室

分公司名称：北京唯创虹泰科技有限公司

电话：010-89756745

传真：010-89750195

E-mail：[BHL8664@163.com](mailto:BHL8664@163.com)

网址：[www.wcht1998.com.cn](http://www.wcht1998.com.cn)

地址：北京昌平区立汤路 186 号龙德紫金 3 号楼 902 室