



深圳唯创知音电子有限公司

Shenzhen Waytronic Electronic Co., Ltd

WTVxxxx 芯片资料

V1.08



免责声明:

深圳唯创知音电子有限公司申明：说明书以官网资料为准，如若资料内容有更新，不会一一进行通知。如若使用 IC 时导致侵犯到第三方专利或其他权利，不承担任何责任。如若使用我司 IC，在航空卫星军事设备，人身安全等领域，造成了重大财产损失或生命伤害，甚至生命死亡，我司不承担任何责任。

目 录

1. 产品简介.....	3
2. 产品特点.....	4
3. 选型表.....	5
4. 管脚相关.....	6
4.1. SOP8 封装管脚.....	6
4.2. QFN20 封装管脚.....	7
4.3. QFN32 封装管脚.....	9
5. UART 控制模式.....	11
5.1. 协议命令格式.....	11
5.2. 管脚分配.....	11
5.3. UART 指令汇总表.....	12
5.3.1. 指定 FLASH 索引播放 (A0).....	12
5.3.2. 暂停/续播命令 (AA).....	12
5.3.3. 停止当前语音播放 (AB).....	12
5.3.4. 下一曲 (AC).....	13
5.3.5. 上一曲 (AD).....	13
5.3.6. 音量调节 (AE).....	13
5.3.7. 指定播放模式 (AF).....	13
5.3.8. 组合播放 (B0).....	13
5.3.9. 插播指令 (B1).....	14
5.3.10. 进入低功耗 (B8).....	14
5.3.11. 查询当前软件版本 (C0).....	14
5.3.12. 查询当前设置音量 (C1).....	15
5.3.13. 读取当前工作状态 (C2).....	15
5.3.14. 查询 FLASH 内音乐文件总数 (C3).....	15
5.3.15. 查询当前播放文件地址 (C9).....	15
6. 电路设计注意事项.....	16
7. 指令返码释义.....	21
8. 电气参数.....	22
8.1. SOP8 封装电气参数.....	22
8.1.1. 绝对最大额定参数.....	22
8.1.2. PMU 特性.....	22
8.1.3. IO 输入/输出电气逻辑特性.....	22
8.2. QFN20、QFN32 封装电气参数.....	22
8.2.1. 绝对最大额定参数.....	22
8.2.2. PMU 特性.....	23
8.2.3. IO 输入/输出电气逻辑特性.....	23
9. 封装信息.....	24
9.1. SOP8 封装尺寸.....	24
9.2. QFN20 封装尺寸.....	24
9.3. QFN32 封装尺寸.....	25
9.4. 包装说明.....	25

版本更新

版本号	修改说明	修改日期
V1.00	初版	2021-07-05
V1.01	修改部分指令说明	2021-07-12
V1.02	修改电压范围	2022-03-23
V1.03	选型表修改功能差异点及特点描述,补充芯片命名格式说明, 修改部分指令	2022-10-19
V1.04	UART 与一线两线说明书拆分开	2022-10-28
V1.05	增加芯片 PCB 布局说明及相关认证参数说明	2022-12-08
V1.06	增加返码说明, 管脚扩展增加说明备注	2023-01-31
V1.07	增加芯片上电初始化时间说明, 增加 DAC 输出说明	2023-02-07
V1.08	排版优化, 增加各指令详细描述	2023-03-30
V1.09	B1 插播指令描述更改	2023-05-24



1. 产品简介

WTVxxxx 是一款功能强大的高品质语音芯片，采用了高性能 32 位处理器、最高频率可达 120MHz。具有低成本、低功耗、高可靠性、通用性强等特点，WTVxxxx 系列可内置存储容量有 120 秒、380 秒、890 秒、1800 秒语音容量。小体积高集成度封装，选型灵活，具有 SOP8(5mm*6mm)、QFN20 (3mm*3mm)、QFN32(4mm*4mm)封装类型；

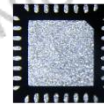
现有 WTV380-8S、WTV890-8s、WTV380-P(QFN32)、WTV890-P(QFN32)四个型号封装芯片已投入市场使用。控制方式灵活：支持 UART 控制模式；支持一线串口和两线串口控制模式；支持按键控制模式（**按键控制模式需要微定制**）；

支持扩展各种传感器功能，例：扩展 IO 控制、红外接近传感扩展、温度传感扩展、电池电量检测扩展、压力传感扩展等等，具体参考选型表与说明书。每种控制模式出厂前已固定，如需样品可与我司业务人员沟通索样。

芯片正面照片：



芯片背面照片：

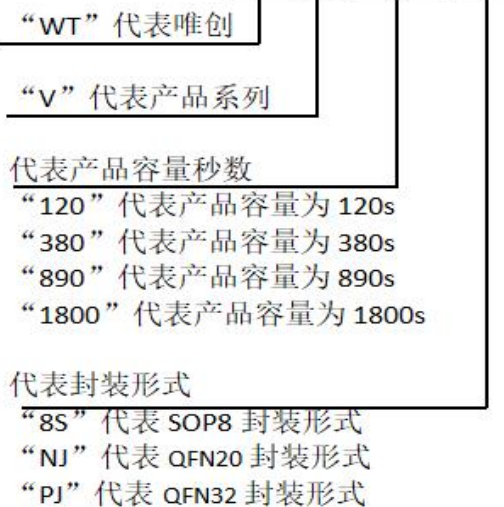


SOP8 封装（正面有丝印，
则背面无 logo）

QFN20 封装（因体积较小，
暂不推荐用户使用此封装型

QFN32 封装

WT V XXXX XX



2. 产品特点

- UART 控制模式：标准 UART 通信接口，默认波特率 9600；支持 SPI-Flash 作为存储器。带有文件索引播放、插播、单曲循环、所有曲目循环、随机播放等功能。32 级音量可调、最大可以支持外挂 128Mbit 的 Flash；
- 一线、两线串口控制模式：可通过发码端控制语音播放、停止、循环播放和音量大小；16 级音量可调、支持 SPI-Flash 做为存储器：最大可以支持外挂 128Mbit 的 Flash；
- 按键控制模式：触发方式灵活，可随意设置任意按键为脉冲可重复触发、脉冲不可重复触发、无效按键、电平保持不可循环、电平保持可循环、电平非保持可循环、上一曲不循环、下一曲不循环、上一曲可循环、下一曲可循环、音量+、音量-、播放/暂停、停止、播放/停止等 15 种触发方式，最多可用 10 个按键触发控制输出；
- 上电默认不播放；具备 BUSY 状态指示、BUSY 平时为高电平，播放时为低电平（可通过本司上位机网页合成语音 bin 文件，配置默认 BUSY 状态，选择平时为低，播放为高）；
- 支持语音高品质音频格式，支持 MP3 格式，（音频码率支持 8kbps~320kbps）声音优美；
- 工作电压：SOP8：2.4V-3.6V、QFN20\QFN32：2.4V-5.2V；
- 内置 0.5W D 类功放；
- 两个 16 位异步分频器定时器；
- 一个红外遥控解码器；
- 12bit 高精度 AD 采样；
- 大功率 IO 驱动能力，最高可直接驱动 64mA；
- 出厂自带 onekey（下一曲按键），IO 口拉低触发播放下一曲功能，无需发码即可调试播放声音；注：如芯片内部存放有 a、b、c 三首音频，第一次拉低 onekey IO，即播放 a 音频，第二次拉低 onekey IO，即播放 b 音频，依此类推，拉低四次则又播放 a 音频。
- 建议芯片上电 300ms 后再去发码控制，一般上电后 160ms 内芯片即可完成上电初始化，剩余 140ms 时间，因本司增加语音更换功能，上电初始化完成后握手判断是否有更新语音需求；如需要缩短芯片初始化时间的可以联系本公司做专门定制处理，可以做到上电初始化为 60ms 内；
- 语音芯片出厂前需写入固件及语音。客户也可通过唯创上位机网页，及搭配本司下载器，进行语音 bin 制作和下载更新；
- 本司下载器更新接口为 UART 接口（VCC/TX/RX/GND），建议画板时预留，更新操作请参考下载器说明书；
- 重点注意：语音芯片如果需要挂 flash。建议使用“唯创”出的 flash，其他厂商的 flash，不能保证可以正常工作。（建议将 150mil 和 208mil 尺寸兼容扩展画上，更方便备货）
- 内置容量说明：SOP8 封装：支持 WTV380-8S/WTV890-8S、QFN20：
WTV120-N/WTV380-N、QFN32：WTV380-P/WTV890-P；

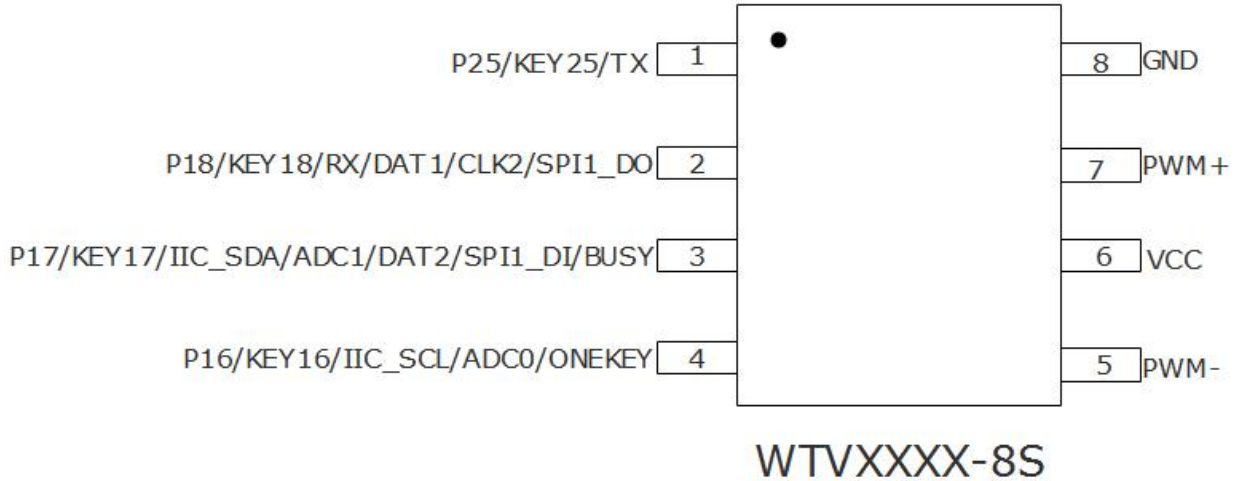
3. 选型表

如需样品：请按照下面选型表选择相应的芯片型号与功能代码，并与我司业务人员联系

功能代码	通信协议	芯片型号 N:QFN20.P:QFN32 8S:SOP8	存储方式	特点			
A04	UART	WTVxxxx-8S	内置存储(可外挂 Flash)	标准 UART 工程，支持的指令功能多，相比一线、二线通讯方式更加快捷。语音地址最大支持 65535 段			
		WTVxxxx-P					
		WTVxxxx-N					
A05	一线单字节	WTVxxxx-8S		内置存储(可外挂 Flash)	一线单字节，二线单字节，指令及协议简单，操作方便，语音地址最大支持 224 段		
		WTVxxxx-P					
		WTVxxxx-N					
A07	两线单字节	WTVxxxx-8S			内置存储(可外挂 Flash)	一线单字节，二线单字节，指令及协议简单，操作方便，语音地址最大支持 224 段	
		WTVxxxx-P					
		WTVxxxx-N					
A15	一线双字节	WTVxxxx-8S				内置存储(可外挂 Flash)	一线双字节、二线双字节是在单字节的基础上扩展语音地址，语音地址最大支持 65000 段
		WTVxxxx-P					
		WTVxxxx-N					
A17	两线双字节	WTVxxxx-8S	内置存储(可外挂 Flash)				一线双字节、二线双字节是在单字节的基础上扩展语音地址，语音地址最大支持 65000 段
		WTVxxxx-P					
		WTVxxxx-N					

4. 管脚相关

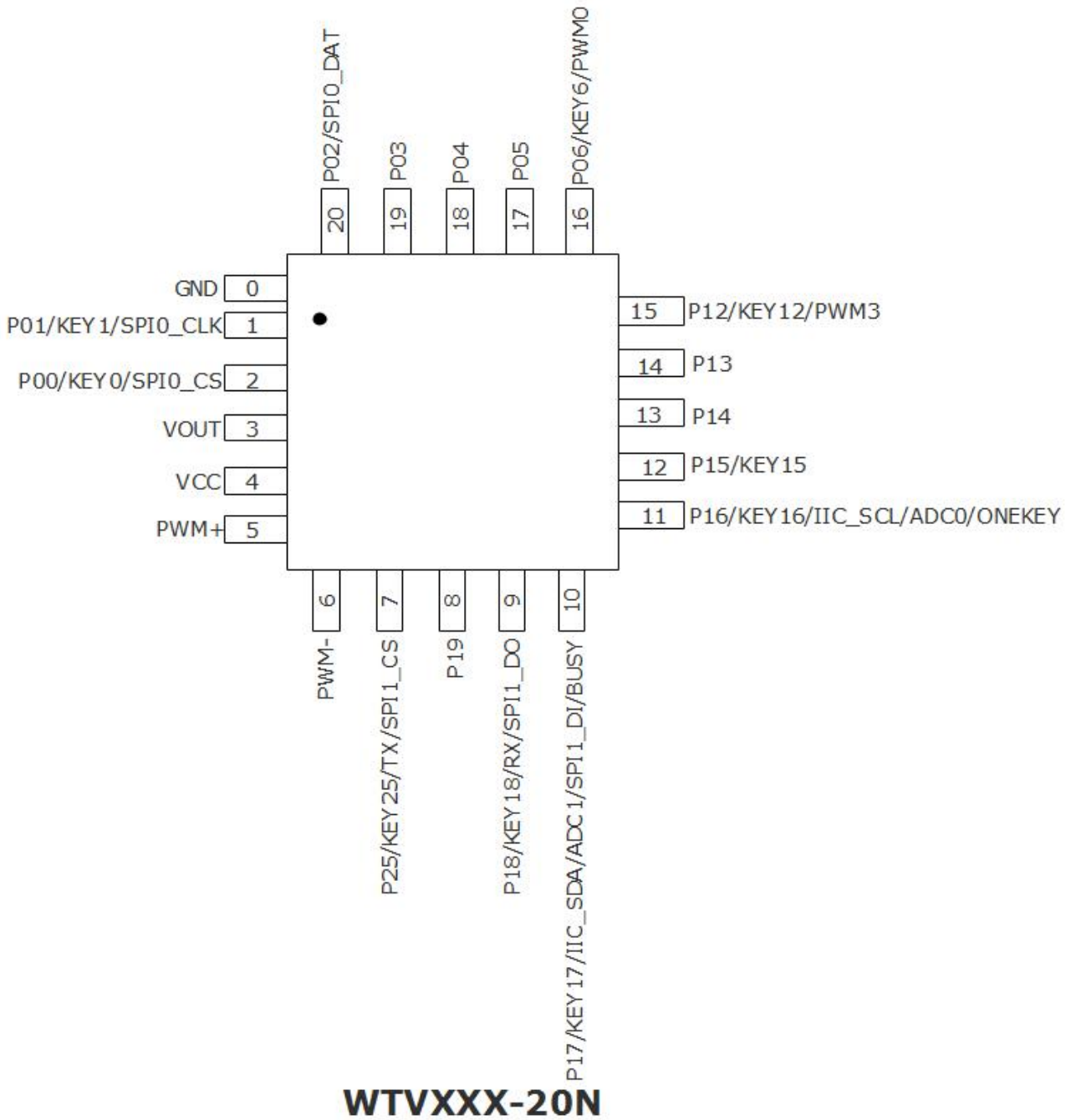
4.1. SOP8 封装管脚



管脚	名称	类型	说明
1	P25/KEY25/TX/SPI1_CS	I/O	IO 口/按键 25/TX/SPI1 接口片选
2	P18/KEY18/RX/SPI1_DO	I/O	IO 口/按键 18/RX/SPI1 数据输出
3	P17/KEY17/IIC_SDA/ADC1/SPI1_DI/BUSY	I/O	IO 口/按键 17/IIC 数据/ADC 通道 1/BUSY 忙信号输出
4	P16/KEY16/IIC_SCL/ADC0/SPI1_CLK/ONEKEY	I/O	IO 口/按键 16/I2C 时钟/ADC 通道 0/按键下一曲(低电平有效)
5	PWM-	I/O	喇叭接线端
6	VCC	P	电源输入 (2.4~3.6V)
7	PWM+/DAC	I/O	喇叭接线端
8	GND	G	GND

注： Key（按键）- IO 口可扩展作为按键使用；
 SPI_CS/DO/DI/CLK - IO 可扩展外接 Flash；
 IIC_SDA/SCL - IO 可扩展用于 IIC 通信；
 PWM+/DAC IO 复用，IC 内部工程及外围电路有所差异，详情可参考本司应用电路；
 上述按键、SPI Flash 通信、IIC 通信扩展功能，标准品程序未开放，如有需要，请和本司业务沟通！

4.2. QFN20 封装管脚



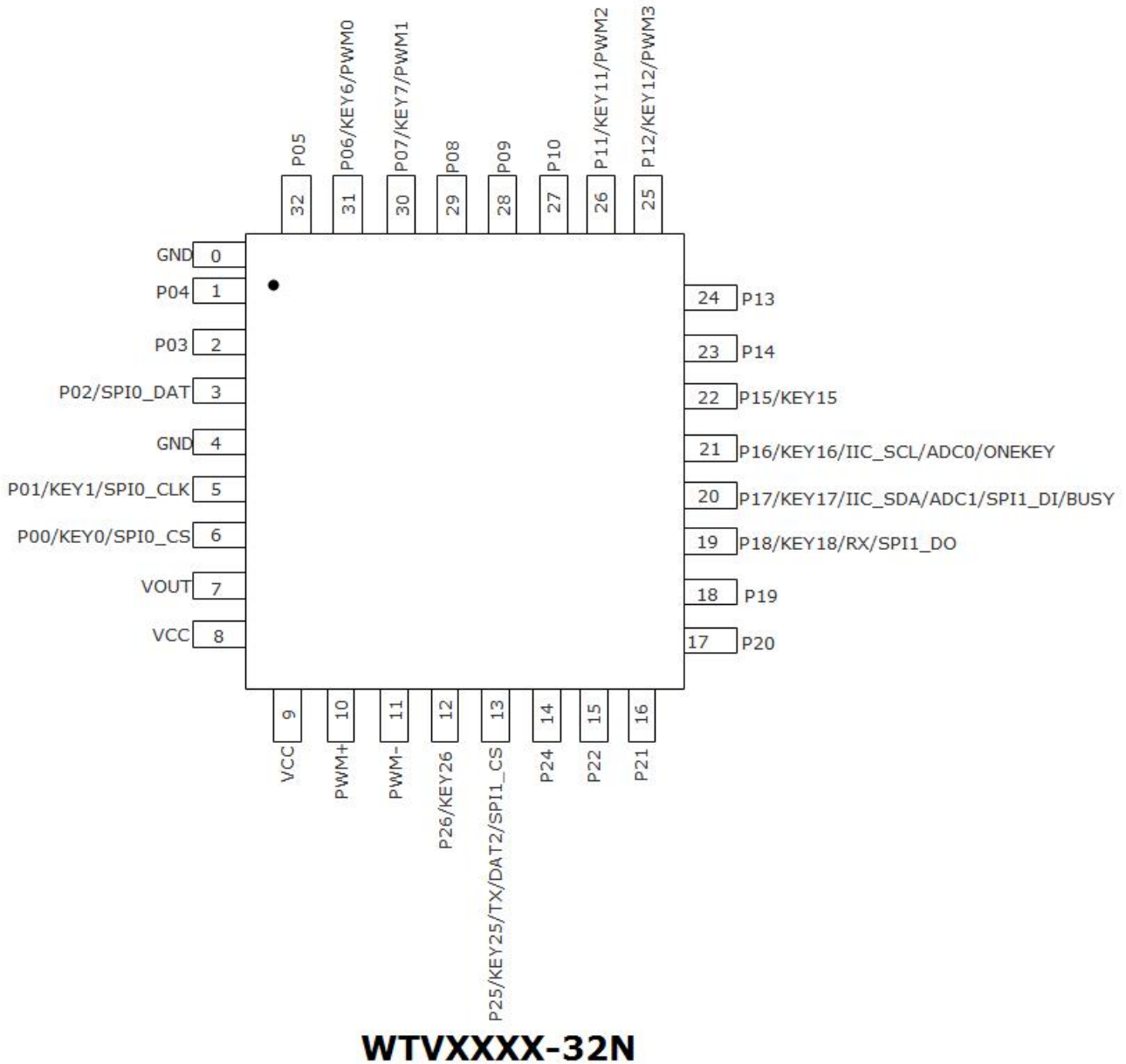
管脚	名称	类型	说明
0	GND	G	内部地，必须接地
1	P01/KEY1/SPI0_CLK	I/O	IO 口/按键 1/SPI_Flash 串行时钟信号输入
2	P00/KEY0/SPI0_CS	I/O	IO 口/按键 0/SPI_Flash 片选接口
3	VOUT	P	外接存储器供电口
4	VCC	P	电源输入 (2.4~5.2V)
5	PWM+/DAC	I/O	喇叭接线端
6	PWM-	I/O	喇叭接线端

7	P25/KEY25/TX/SPI1_CS	I/O	IO 口/按键 25/TX/SPI1 接口片选
8	P19	I/O	IO 口
9	P18/KEY18/RX/SPI1_DO	I/O	IO 口/按键 18/RX/SPI1 数据输出
10	P17/KEY17/IIC_SDA/ADC1/SPI1_DI/BUS Y	I/O	IO 口/按键 17/I2C 数据/ADC 通道 1/SPI1 数据输入/BUSY 忙信号输出
11	P16/KEY16/IIC_SCL/ADC0//ONEKEY	I/O	IO 口/按键 16/I2C 时钟/ADC 通道 0/按键下一曲(低电平有效)
12	P15/KEY15	I/O	IO 口/按键 15
13	P14	I/O	IO 口
14	P13	I/O	IO 口
15	P12/KEY12/PWM3	I/O	IO 口/按键 12/PWM 通道 3
16	P06/KEY6/PWM0	I/O	IO 口/按键 6/PWM 通道 0
17	P05	I/O	IO 口
18	P04	I/O	IO 口
19	P03	I/O	IO 口
20	P02/SPI0_DAT	I/O	IO 口/SPI_Flash 数据通讯脚

注： Key（按键）- IO 口可扩展作为按键使用；
 SPI_CS/DO/DI/CLK - IO 可扩展外接 Flash；
 IIC_SDA/SCL - IO 可扩展用于 IIC 通信；
 PWM+/DAC IO 复用, IC 内部工程及外围电路有所差异, 详情可参考本司应用电路；
 上述按键、SPI Flash 通信、IIC 通信扩展功能, 标准品程序未开放, 如有需要, 请和本司业务沟通!



4.3. QFN32 封装管脚



管脚	名称	类型	说明
0	GND	G	内部地，必须接地
1	P04	I/O	IO 口
2	P03	I/O	IO 口
3	P02/SPI0_DAT	I/O	IO 口/SPI_Flash 数据通讯脚
4	GND	G	模拟地
5	P01/KEY1/SPI0_CLK	I/O	IO 口/按键 1/SPI_Flash 串行时钟信号输入
6	P00/KEY0/SPI0_CS	I/OP	IO 口/按键 0/SPI_Flash 片选接口
7	VOUT	P	外接存储器供电口
8	VCC	P	电源输入 (2.4~5.2V)
9	VCC	P	电源输入 (2.4~5.2V)

10	PWM+/DAC	I/O	喇叭接线端
11	PWM-	I/O	喇叭接线端
12	P26/KEY26	I/O	IO 口/按键 26/INT 脚
13	P25/KEY25/TX/SPI1_CS	I/O	IO 口/按键 25/TX/SPI1 接口片选
14	P24	I/O	IO 口
15	P22	I/O	IO 口
16	P21	I/O	IO 口
17	P20	I/O	IO 口
18	P19	I/O	IO 口
19	P18/KEY18/RX/SPI1_DO	I/O	IO 口/按键 18/RX/SPI1 数据输出
20	P17/KEY17/IIC_SDA/ADC1/SPI1_DI/ /BUSY	I/O	IO 口/按键 17/I2C 数据/ADC 通道 1/SPI1 数据输入/Busy 忙 信号输出
21	P16/KEY16/IIC_SCL/ADC0/ONEKEY Y	I/O	IO 口/按键 16/I2C 时钟/ADC 通道 0/按键下一曲(低电平有 效)
22	P15/KEY15	I/O	IO 口/按键 15
23	P14	I/O	IO 口
24	P13	I/O	IO 口
25	P12/KEY12/PWM3	I/O	IO 口/按键 12/PWM 通道 3
26	P11/KEY11/PWM2	I/O	IO 口/按键 11/PWM 通道 2
27	P10	I/O	IO 口
28	P09	I/O	IO 口
29	P08	I/O	IO 口
30	P07/KEY7/PWM1	I/O	IO 口/按键 7/PWM 通道 1
31	P06/KEY6/PWM0	I/O	IO 口/按键 6/PWM 通道 0
32	P05	I/O	IO 口

注： Key（按键）- IO 口可扩展作为按键使用；
 SPI_CS/DO/DI/CLK - IO 可扩展外接 Flash；
 IIC_SDA/SCL - IO 可扩展用于 IIC 通信；

PWM+/DAC IO 复用, IC 内部工程及外围电路有所差异, 详情可参考本司应用电路；
 上述按键、SPI Flash 通信、IIC 通信扩展功能, 标准品程序未开放, 如有需要, 请和本司
 业务沟通!

5. UART 控制模式

标准 UART 通信接口，默认波特率 9600。

5.1. 协议命令格式

内置标准 UART 异步串口接口，属于 3.3V TTL 电平接口。通讯数据格式是：起始位：1 位；数据位：8 位；奇偶位：无；停止位：1 位。使用电脑串口调试助手，需要正确设置串口的参数，设置如图：



指令格式

起始码	长度	命令码	参数	累加和校验	结束码
0X7E	见下文	见下文	见下文	见下文	0XEF

返回格式

起始码	长度	命令码	结果码	累加和校验	结束码
7E	见下文	见下文	见下文	见下文	EF

注：执行完每条写命令之后，按照通信协议格式返回该命令相对应的结果码。[结果码更多释义请点击此处](#)。

注意：

- “长度”是指长度+命令码+参数/结果码+校验和的长度，“累加和校验”是指长度+命令码+参数/结果码的累加和的低字节；
- Flash 语音播放可以实现 Flash 索引播放，组合播放，插播等指令；
- 结果码：
 - : 00 表示：OK 命令执行；
 - : 01 表示：Flash 命令出错，不执行；
 - : 02 表示：EMP 无此文件；
 - : 05 表示：该设备不在线；

5.2. 管脚分配

封装形式	管脚		
	TX	RX	BUSY
SOP8	1	2	3
QFN20	7	9	10
QFN32	13	19	20

5.3. UART 指令汇总表

播放指令：

命令码	功能	备注
A0	指定 FLASH 索引播放(全盘)	地址范围 (0001~FFFF)
AA	暂停/续播命令	
AB	停止播放当前语音	
AC	下一曲	
AD	上一曲	
AE	音量调节	00 为静音, 1F 为最大音量, 共 32 级音量调节
AF	指定播放模式	循环模式
B0	组合播放	最大可组合 20 段
B1	插播	
B8	进入低功耗	B8 XX, 参数详见下文讲解

查询指令

命令码	功能	备注
C0	查询当前软件版本	详见下文讲解
C1	查询语音工程版本号	详见下文讲解
C2	读取当前工作状态	详见下文讲解
C3	查询 Flash 内音乐文件总数	详见下文讲解
C9	查询当前播放文件地址	详见下文讲解

5.3.1. 指定 FLASH 索引播放 (A0)

此命令索引 Flash 中的文件进行播放, 文件排序按照索引顺序。**索引顺序出厂前设定。**

起始码	长度	命令码	地址(高两位)	地址(低两位)	校验码	结束码
7E	05	A0	XX	XX	XX	EF

示例：发→◇7E 05 A0 00 01 A6 EF

收←◆7E 04 A0 00 A4 EF

注意：1.可以播放 65535 段语音, 地址范围: 0001H-FFFFH;

2. 发送该指令, 播放指定地址声音, 不会退出组合播放模式、循环播放模式。

5.3.2. 暂停/续播命令 (AA)

起始码	长度	命令码	校验码	结束码
7E	03	AA	AD	EF

示例：发→◇7E 03 AA AD EF

收←◆7E 04 AA 00 AE EF

注意：播放状态下, 发送该指令, 则暂停播放; 暂停状态下, 发送该指令, 则从暂停处继续播放音乐; 停止状态下, 发送该指令, 会重新播放上一个有效地址。

5.3.3. 停止当前语音播放 (AB)

起始码	长度	命令码	校验码	结束码
7E	03	AB	AE	EF

示例：发→◇7E 03 AB AE EF

收←◆7E 04 AB 00 AF EF

注意：发送该指令，停止播放当前正在播放的音乐，但**不会退出循环播放模式**。

5.3.4. 下一曲 (AC)

起始码	长度	命令码	校验码	结束码
7E	03	AC	AF	EF

示例：发→◇7E 03 AC AF EF

收←◆7E 04 AC 00 B0 EF

注意：该指令能够触发播放下一曲音乐，在播放最后一曲音乐时，发送该指令可触发播放第一曲音乐，同时会退出组合播放模式，但不退出循环播放模式。

5.3.5. 上一曲 (AD)

起始码	长度	命令码	校验码	结束码
7E	03	AD	B0	EF

示例：发→◇7E 03 AD B0 EF

收←◆7E 04 AD 00 B1 EF

注意：该指令能够触发播放上一曲音乐，在播放第一曲音乐时，发送该指令可触发播放最后一曲音乐，同时会退出组合播放模式，但不退出循环播放模式。

5.3.6. 音量调节 (AE)

起始码	长度	命令码	音量等级	校验码	结束码
7E	04	AE	XX	XX	EF

示例：发→◇7E 04 AE 1F D1 EF

收←◆7E 04 AE 00 B2 EF

注意：1. 音量调节共有 32 级(00~1F)，其中 00 音量最小，1F 音量最大，上电默认最大音量；
3. 在语音播放结束、播放过程中或者待机状态发此命令调节音量。

5.3.7. 指定播放模式 (AF)

起始码	长度	命令码	参数	校验码	结束码
7E	04	AF	XX	XX	EF

示例：发→◇7E 04 AF 01 B4 EF

收←◆7E 04 AF 00 B3 EF

注意：1. 参数表示——00：单曲不循环播放模式（上电默认）；01：单曲循环播放模式；02：所有曲目循环播放模式；03：随机播放模式

2. 执行此命令可循环播放当前段语音，可在语音播放时发送；若无正在播放的语音，则需**发送该指令后再发送地址播放指令**。如果当前不是循环播放模式，发 AF 00，不会影响组合播放模式，发 AF 01，会等组合播放完后进入单曲循环模式，并且连码的最后一曲目进行循环播放。

5.3.8. 组合播放 (B0)

起始码	长度	命令码	曲目数量	地址 1	地址 1	...	地址 n	地址 n	校验码	结束码
7E	XX	B0	XX	X1_H	X1_L	Xn_H	Xn_L	XX	EF

示例：发→◇7E 0E B0 05 00 01 00 01 00 0B 00 0A 00 02 DC EF
收←◆7E 04 B0 00 B4 EF

示例中标识 05 表示组合总 5 首歌曲，分别为“0001 0001 000B 000A 0002”。

注意：1.当接收到本条指令时，不中断单曲不播放播放模式，等当前曲目播放结束后，再执行本条指令所指定的播放曲目，直到播放完所有曲目，最大支持 20 首组合曲目数。

2.如果当前是循环播放模式，播完当前播放语音后进入组合播放模式，组合播放完后将继续循环最后一个组合地址；第一次组合播命令未播放完，发第二次组合播命令时，新的组合曲目排在第一次组合曲目的后面，最多不超过 20 组；

3.如果第一次组合播命令未播放完，想第二次组合播放命令重新开始，需要发停止指令（AB），然后再发组合播放指令（B0）

5.3.9. 插播指令（B1）

该指令只能在播放状态下插播，停止状态下插播无效。

起始码	长度	命令码	标记字	地址高位	地址低位	校验码	结束码
7E	06	B1	00	XX	XX	XX	EF

示例：发→◇7E 06 B1 00 00 04 BB EF //插播 Flash 中第 4 首音频
收←◆7E 04 B1 00 B5 EF

注意：1.发送本条指令时，就立即暂停正在播放的曲目，然后执行本条指令所指定的播放曲目，当播放完后，接着播放原来暂停的曲目。

3. 第一次插播命令未播放完时，发第二次插播命令时命令无效。要等第一次插播音乐播放完后才可以再一次进行插播。

5.3.10. 进入低功耗（B8）

上电初始化后默认为保持唤醒状态，发送改指令可使芯片进入低功耗休眠模式。

起始码	长度	命令码	参数	校验码	结束码
7E	04	B8	XX	XX	EF

示例：发→◇7E 04 B8 00 BC EF
收←◆7E 04 B8 00 BC EF

注意：1.参数表示——00：进入深度休眠，功耗小于 2uA，指令唤醒时间为 50ms 以内；
01：进入普通休眠，功耗小于 30uA，指令唤醒时间为 5ms 以内。

2.进入低功耗休眠模式后，首次发送任意指令可唤醒芯片，但不执行该指令，唤醒之后可正常执行指令。

3.芯片在 RXD 脚下降沿行唤醒，建议发送 0x00 0x00 进行唤醒。使用外挂 Flash 方案时，休眠功耗与外挂 Flash 有关。

5.3.11. 查询当前软件版本（C0）

起始码	长度	命令码	校验码	结束码
7E	03	C0	C3	EF

示例：发→◇7E 03 C0 C3 EF

收←◆7E 19 C0 57 54 43 32 32 30 33 32 36 2D 31 35 30 2D 41 32 30 56 34 2E 30 30
A1 EF

‘57 54 43 32 32 30 33 32 36 2D 31 35 30 2D 41 32 30 56 34 2E 30 30’ 16 进制转字符串表

示为：WTC220326-150-A20V4.00，“WTC”：公司代指，“220326”：2022年03月26日有发布一版程序，“150”：本司内部代码，“A20”：对应选型表功能代码，“V4.00”：对应版本号

注意：该指令用于版本确认，追溯查询版本问题，精确定位等

5.3.12. 查询当前设置音量 (C1)

起始码	长度	命令码	校验码	结束码
7E	03	C1	C4	EF

示例：发→◇7E 03 C1 C4 EF

收←◆7E 04 C1 1F E4 EF

注意：该指令用于查询当前播放音量，示例表示当前音量为“1F”31级。

5.3.13. 读取当前工作状态 (C2)

起始码	长度	命令码	校验码	结束码
7E	03	C2	C5	EF

示例：发→◇7E 03 C2 C5 EF

收←◆7E 04 C2 02 C8 EF

结果码：→: 01 表示：播放；

→: 02 表示：停止；

→: 03 表示：暂停；

注意：该指令用于查询当前播放状态，示例中返回结果码“02”表示播放过程中，发送过停止指令（AB），停止播放音频，或芯片处于停止播放状态。

5.3.14. 查询 FLASH 内音乐文件总数 (C3)

起始码	长度	命令码	校验码	结束码
7E	03	C3	C6	EF

示例：发→◇7E 03 C3 C6 EF

收←◆7E 05 C3 00 0B D3 EF

注意：1.发送此命令，查询曲目总数（地址总数），返回参数 7E 05 C3 D1 D2 XX EF

D1=1 (byte)，高位；

D2=1 (byte)，低位。

2.示例中查询数量为 11 首曲目=“00 0B”

5.3.15. 查询当前播放文件地址 (C9)

起始码	长度	命令码	校验码	结束码
7E	03	C9	CC	EF

示例：发→◇7E 03 C9 CC EF

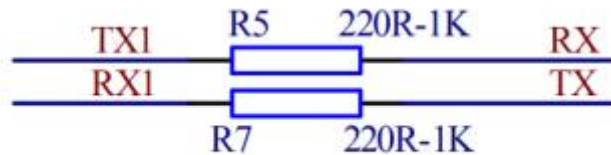
收←◆7E 05 C9 00 03 D1 EF

注意：示例中“00 03”表示当前歌曲播放到根目录下第三首的地址位。

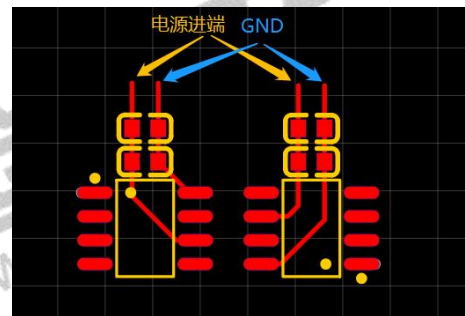
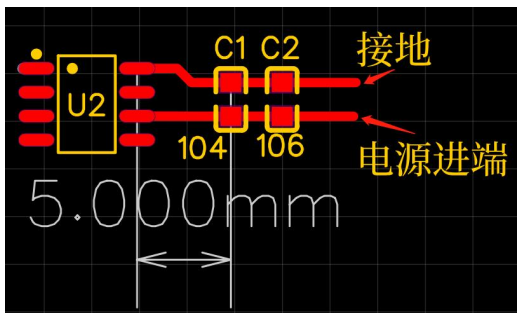
6. 电路设计注意事项

(一) 当 MCU 电平与语音芯片电平不匹配时，请加电平转换电路，如下图：

电平转换电路

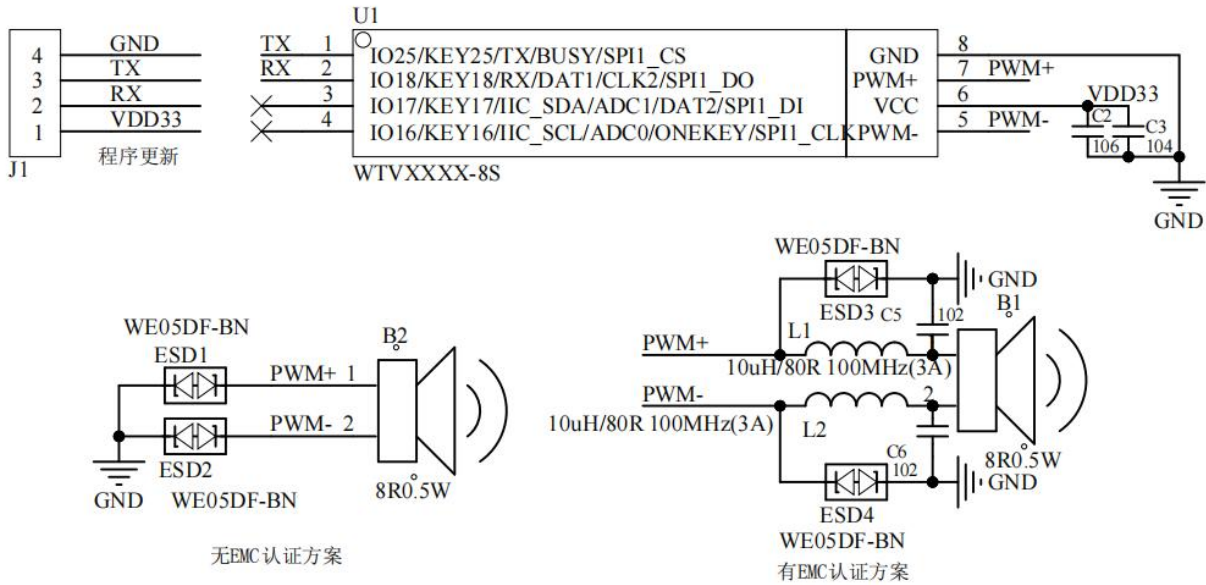


(二) 语音芯片 VCC 电容布局，靠近芯片电源地 1CM 内



(三) 语音芯片 PWM 输出认证参考设计

MCU



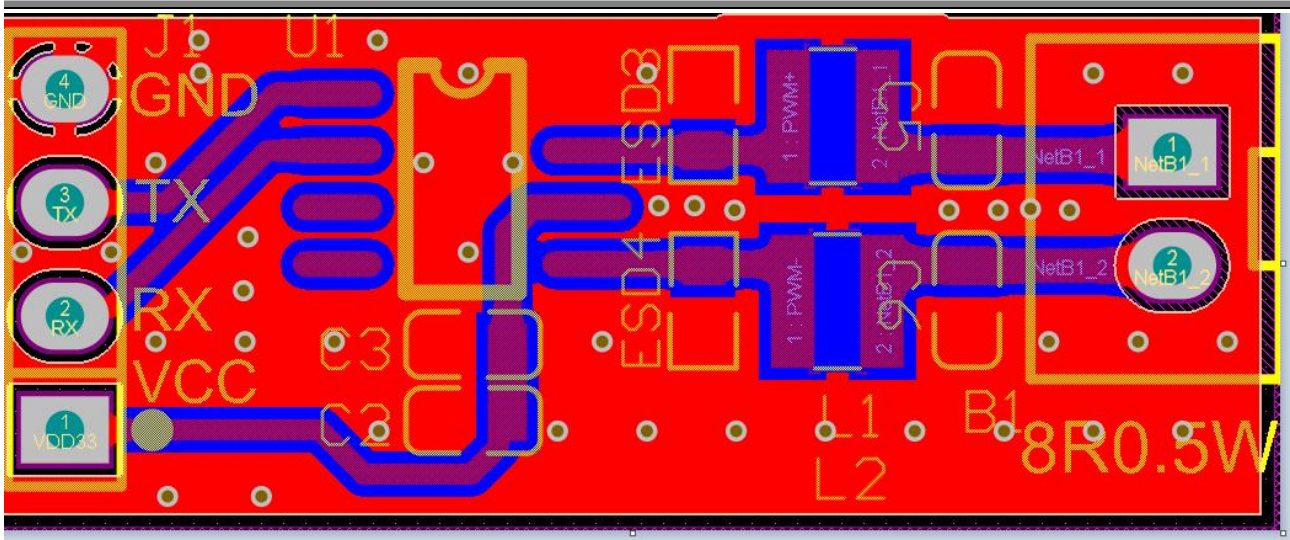
PWM输出：有/无EMC认证方案二选一

说明:

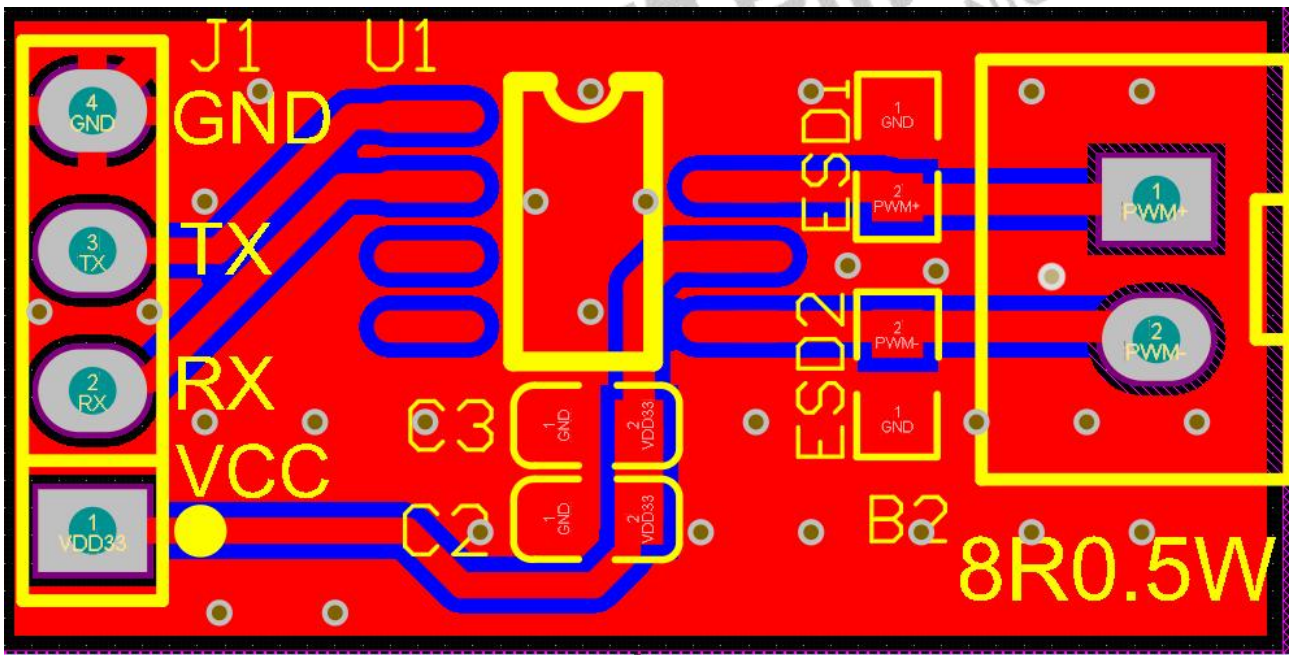
- 1、芯片滤波电容 (C2、C3) 必须要尽可能的靠近芯片对应的引脚；当对应的引脚是电源输入脚时，电源的走线必须先经过电容再到电源脚。
- 2、芯片周边ESD元件必须要尽可能的靠近芯片对应的引脚；
- 3、语音芯片PWM输出接喇叭时，PWM脚不能直接接电容到地，必须是先经过电感再接电容102到地；

注： 上述 10uH/80R 100MHz (3A) 表示电感参数：10uH/3A

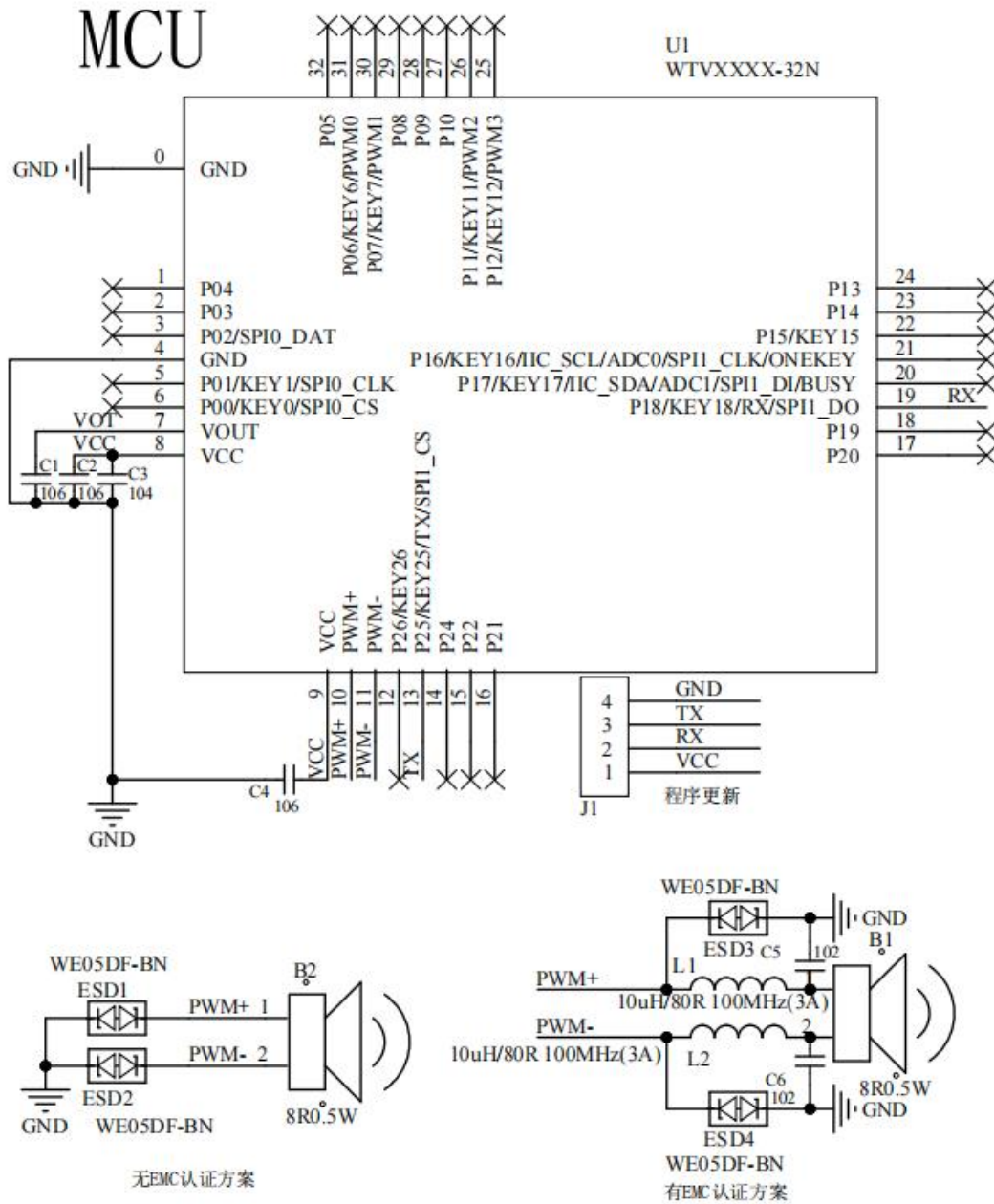
磁珠参数：80R/100MHz



- 注：1.如果 EMC 要在 PWM 输出电容时要串磁珠电感再加 102 到地，如上图。
 2.ESD3、ESD4 静电管尽量靠近 IC 脚。
 3.滤波电容要加近 IC 脚。



- 注：1.ESD3、ESD4 静电管尽量靠近 IC 脚。
 2.滤波电容 C2、C3 要加近 IC 脚。



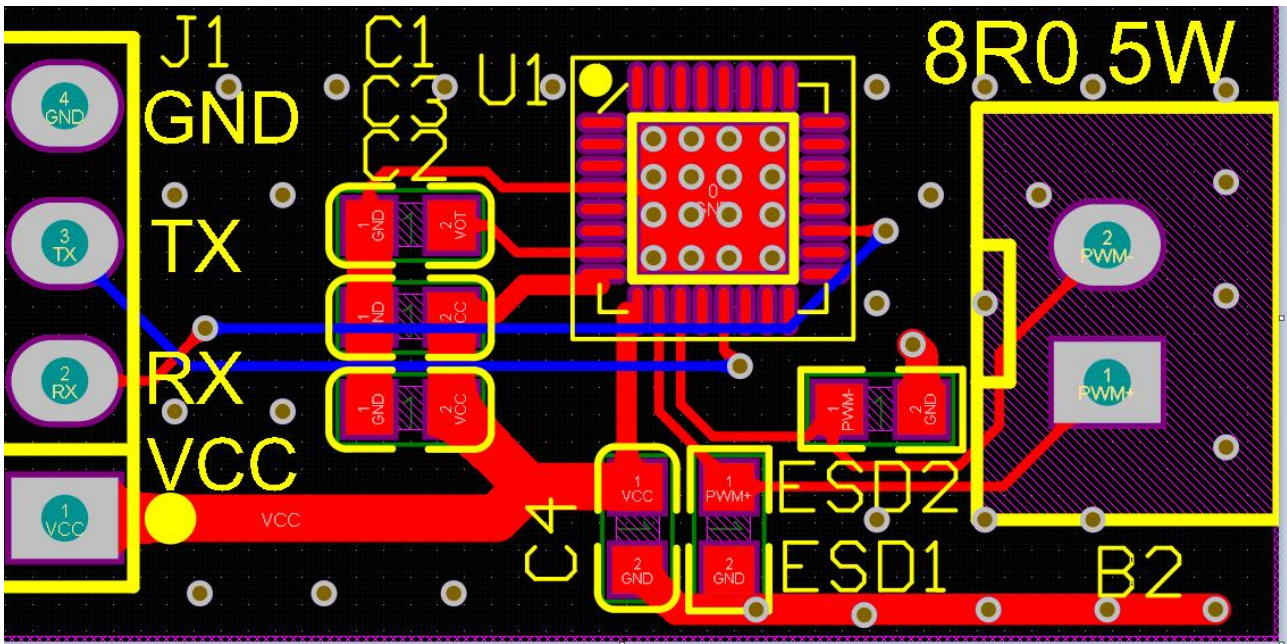
PWM输出：有/无EMC认证方案二选一

说明：

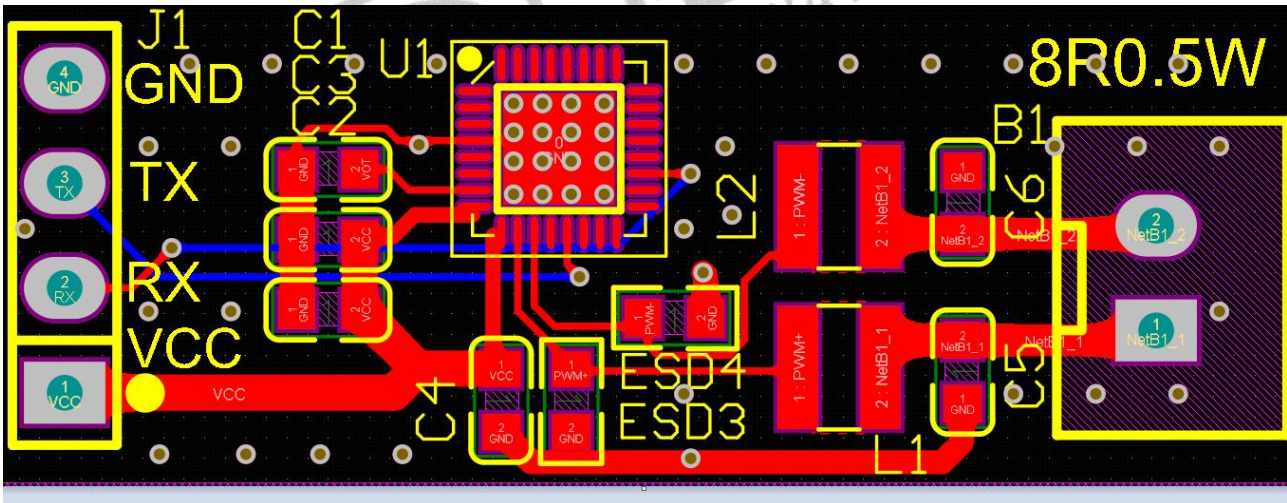
- 1、芯片滤波电容 (C1、C2、C3、C4) 必须要尽可能的靠近芯片对应的引脚；当对应的引脚是电源输入脚时，电源的走线必须先经过电容再到电源脚。
- 2、芯片周边ESD元件必须要尽可能的靠近芯片对应的引脚；
- 3、语音芯片PWM输出接喇叭时，PWM脚不能直接接电容到地，必须是先经过电感再接电容102到地；

注： 上述 10uH/80R 100MHz (3A) 表示电感参数：10uH/3A

磁珠参数：80R/100MHz



注：1.ESD1、ESD2 静电管尽量靠近 IC 脚。
2.滤波电容 C1、C2 、C3 要加近 IC 脚。



注：1.如果 EMC 要在 PWM 输出脚加电容时要串磁珠电感再加 102 到地，如上图。
2.ESD3、ESD4 静电管尽量靠近 IC 脚。
3.滤波电容要加近 IC 脚。

7. 指令返码释义

UART 通信指令返回码释义如下所示：

结果码：→:00 表示：OK 命令执行；

→:01 表示：命令出错，不执行；如：1) 指令校验和计算错误；2) 发出的指令异常，编辑错误，不在说明书所描述指令内；3) 串口电平异常，导致芯片误识别，此时可用标准串口工具发码测试

→:02 表示：EMP 无此文件；1) 首先检查指令有无发错，使用索引地址号指令 A0，比如盘符内只有 10 个音频文件，结果发送索引 11 地址播放；2) 盘符格式是否错误，只支持 FAT 或者 FAT32 格式，如用户确定指令发送没有问题，但是返回值一直回 02，大概率盘符格式为 NTFS 格式，或其他非 FAT 格式

→:05 表示：该设备不在线；（例：没有识别到外挂存储器，电路异常）



8. 电气参数

8.1. SOP8 封装电气参数

8.1.1. 绝对最大额定参数

Symbol	Parameter	Min	Max	Unit
Tamb	Ambient Temperature	-40	+85	°C
Tstg	Storage temperature	-65	+150	°C
VCC	Supply Voltage	-0.3	3.6	V
VCC	Class D Audio Power Amplifier	-0.3	3.6	V
Vvcc33	3.3V IO Input Voltage	-0.3	3.6	V

8.1.2. PMU 特性

Symbol	Parameter	Min	Typ	Max	Unit	Test Conditions
VCC	Voltage Input	2.4	3.3	3.6	V	—
Vvcc	Voltage Input	2.4	3.3	3.6	V	—
Vvcc	Voltage output	2.4	3.0	3.6	V	VCC = 3.7V, 100mA loading
Ivcc	Loading current	—	—	100	mA	VCC=3.3V

8.1.3. IO 输入/输出电气逻辑特性

IO input characteristics						
Symbol	Parameter	Min	Typ	Max	Unit	Test Conditions
VIL	Low-Level Input Voltage	-0.3	—	0.3* VCC	V	VCC = 3.3V
VIH	High-Level Input Voltage	0.7* VCC	—	VCC+0.3	V	VCC = 3.3V
IO output characteristics						
VOL	Low-Level Output Voltage	—	—	0.33	V	VCC = 3.3V
VOH	High-Level Output Voltage	2.7	—	—	V	VCC = 3.3V

8.2. QFN20、QFN32 封装电气参数

8.2.1. 绝对最大额定参数

Symbol	Parameter	Min	Max	Unit
--------	-----------	-----	-----	------

Tamb	Ambient Temperature	-40	+85	°C
Tstg	Storage temperature	-65	+150	°C
VCC	Supply Voltage	-0.3	5.2	V
PVDD	Class D Audio Power Amplifier	-0.3	5.2	V
VVout33	3.3V IO Input Voltage	-0.3	3.6	V

8.2.2. PMU 特性

Symbol	Parameter	Min	Typ	Max	Unit	Test Conditions
VCC	Voltage Input	2.4	3.7	5.2	V	—
VPVDD	Voltage Input	2.4	3.7	5.2	V	—
VVOUT	Voltage output	2.4	3.0	3.4	V	VCC = 3.7V, 100mA loading
IVOUT	Loading current	—	—	100	mA	VCC=3.7V

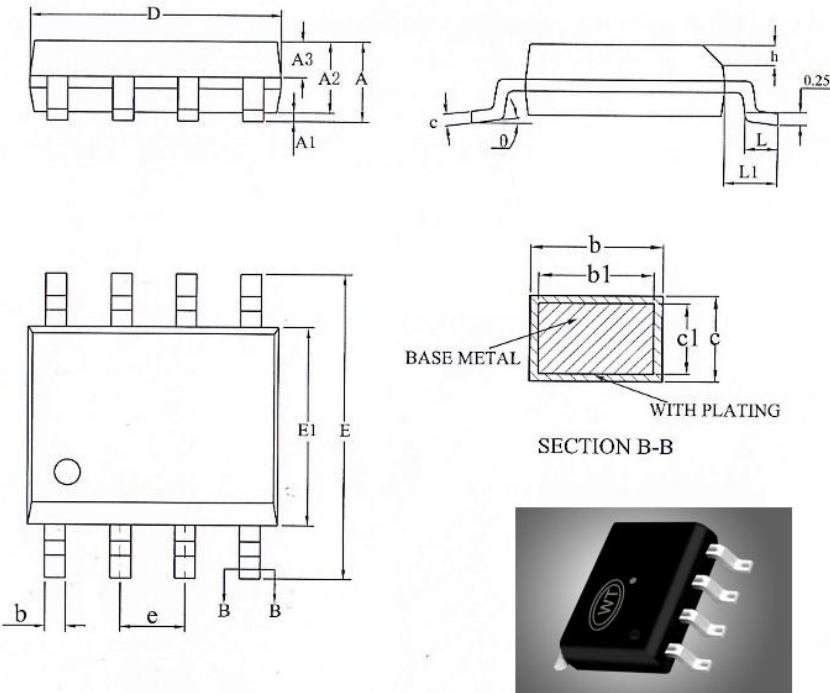
8.2.3. IO 输入/输出电气逻辑特性

IO input characteristics						
Symbol	Parameter	Min	Typ	Max	Unit	Test Conditions
VIL	Low-Level Input Voltage	-0.3	—	0.3* VOUT	V	VOUT = 3.3V
VIH	High-Level Input Voltage	0.7* VOUT	—	VOUT+0.3	V	VOUT = 3.3V
IO output characteristics						
VOL	Low-Level Output Voltage	—	—	0.33	V	VOUT = 3.3V
VOH	High-Level Output Voltage	2.7	—	—	V	VOUT = 3.3V

9. 封装信息

9.1. SOP8 封装尺寸

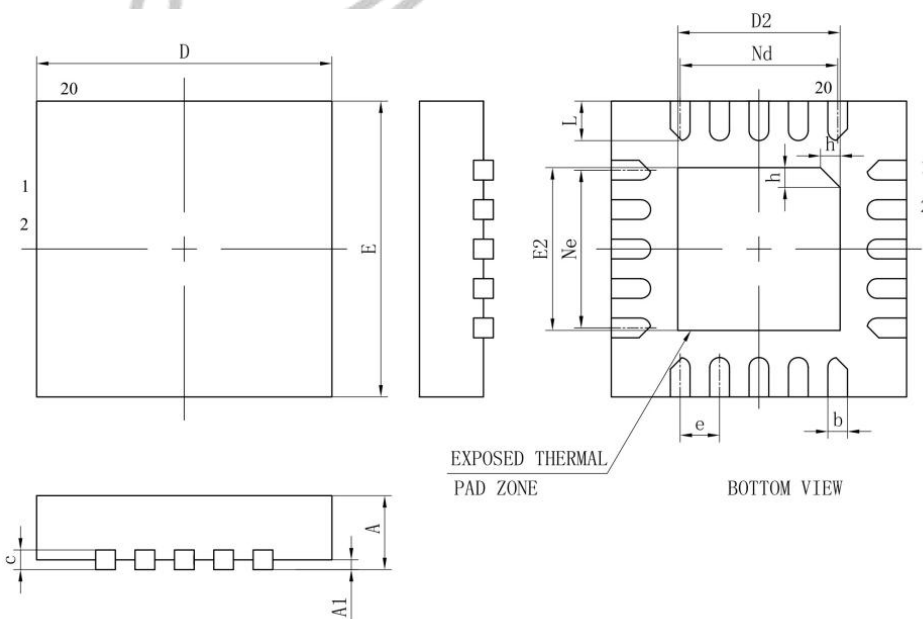
单位: mm



SYMBOL	MILLIMETER		
	MIN	NOM	MAX
A	—	—	1.75
A1	0.10	—	0.225
A2	1.30	1.40	1.50
A3	0.60	0.65	0.70
b	0.39	—	0.47
b1	0.38	0.41	0.44
c	0.20	—	0.24
c1	0.19	0.20	0.21
D	4.80	4.90	5.00
E	5.80	6.00	6.20
E1	3.80	3.90	4.00
e	1.27BSC		
h	0.25	—	0.50
L	0.50	—	0.80
L1	1.05REF		
θ	0	—	8°

9.2. QFN20 封装尺寸

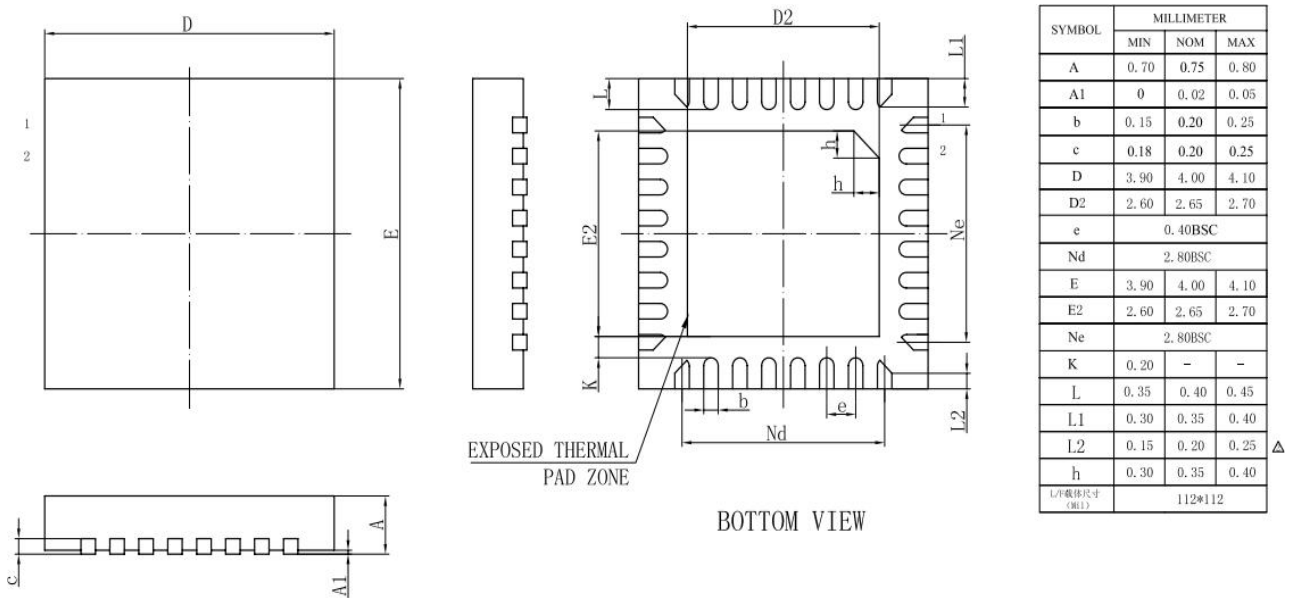
单位: mm



SYMBOL	MILLIMETER		
	MIN	NOM	MAX
A	0.70	0.75	0.80
A1	—	0.02	0.05
b	0.15	0.20	0.25
c	0.18	0.20	0.25
D	2.90	3.00	3.10
D2	1.55	1.65	1.75
e	0.40BSC		
Ne	1.60BSC		
Nd	1.60BSC		
E	2.90	3.00	3.10
E2	1.55	1.65	1.75
L	0.35	0.40	0.45
h	0.20	0.25	0.30
L/平面尺寸 (REF)	75*75		

9.3. QFN32 封装尺寸

单位: mm



9.4. 包装说明

产品型号	封装形式	管装包装规格					编带	备注说明
		100 片/管	100 管/盒	10K/盒	10 盒/箱	100K/箱		
WTV380-8S	SOP8	100 片/管	100 管/盒	10K/盒	10 盒/箱	100K/箱	4000 片/带	塑封体尺寸: 5mm*6mm
WTV890-8S								

产品型号	封装形式	托盘装包装规格					编带	备注说明
		5K/盘	1 盘/盒	5K/盒	6 盒/箱	30K/箱		
WTV380-P (QFN32)	QFN32	5K/盘	1 盘/盒	5K/盒	6 盒/箱	30K/箱	4000 片/带	塑封体尺寸: 4mm*4mm
WTV890-P (QFN32)								

深圳唯创知音电子有限公司（原名：广州唯创电子有限公司）——于 1999 年创立于广州市天河区，是一家专注于语音技术研究、语音产品方案设计及控制等软、硬件设计的高新技术公司。业务范围涉及电话录音汽车电子、多媒体、家居防盗、通信、家电、医疗器械、工业自动化控制、玩具及互动消费类产品等领域。团队有着卓越的 IC 软、硬件开发能力和设计经验，秉持着「积极创新、勇于开拓、满足顾客、团队合作」的理念，为力争打造“语音业界”的领导品牌。

我公司是一家杰出的语音芯片厂家，从事语音芯片研究及外围电路开发；同时为有特别需求的客户制订语音产品开发方案，并且落实执行该方案，完成产品的研发、测试，声音处理，直至产品的实际应用指导等一系列服务。经过多年的发展，公司形成了一个完善的新品流程体系，能快速研发出新品以及完善产品。语音芯片系列包含:WT2000、WT2003、WT5001、WT588D、WTH、WTV、WTN 等，每一款语音芯片我们都追求精益求精、精雕细琢不断开发和完善，以求更佳的品质、为客户实现更多的价值。产品、模块、编辑软件等的人性化设计，使得客户的使用更方便。于 2006 年成立的北京唯创虹泰分公司主要以销售完整的方案及成熟产品为宗旨，以便于为国内北方客户提供更好的服务。

不仅如此，还推出的多种语音模块，如 WT2000 录音模块，通过外围电路的扩展，更贴近广大用户的需求。

我们也是 MP3 芯片研发生产厂家。随着公司的外围技术扩展，在 2004 年开始生产 MP3 芯片，以及提供 MP3 方案。在同行里面有相当高的知名度，到现在为止更新换代一起出了 8 种 MP3 解决方案，并且得到市场的广泛认可。其中的 WT2000、WT2003 等芯片以音质表现极其优秀不断被客户所接受并使用。

在语音提示器方面，我们也从事于语音提示器生产厂家：经过多年的技术储备，开始向语音提示器领域拓展，并且得到了可喜的成果，成为语音提示器生产厂家里的一员。根据探头的类别：有超声波语音提示器，红外人体感应语音提示器，光感应语音提示器。同时也针对不同的领域开发了：自助银行语音提示器，欢迎光临迎宾器，语音广告机，语音门铃等等产品。可以肯定将来会有更多的新产品上市，来满足广大的用户的需求。让我们的生活更加智能化，人性化。

总公司名称：深圳唯创知音电子有限公司

电话：0755-29605099 0755-29606621 0755-29606993

传真：0755-29606626

全国统一服务热线：4008-122-919

E-mail：WT1999@waytronic.com

网址：<http://www.waytronic.com>

地址：广东省深圳市宝安区福永镇福安机器人产业园 6 栋 2-3 楼

分公司名称：广州唯创电子有限公司

电话：020-85638557

E-mail：864873804@qq.com

网址：www.w1999c.com

地址：广州市花都区天贵路 62 号 TGO 天贵科创 D 座 409 室

分公司名称：北京唯创虹泰科技有限公司

电话：010-89756745

传真：010-89750195

E-mail：BHL8664@163.com

网址：www.wcht1998.com.cn

地址：北京昌平区立汤路 186 号龙德紫金 3 号楼 902 室