

WTK6900CS-B01 模块资料

版本: V1.04
日期: 2019.09.23

Note:

WAYTRONIC ELECTRONIC CO.LTD. reserves the right to change this document without prior notice. Information provided by WAYTRONIC is believed to be accurate and reliable. However, WAYTRONIC makes no warranty for any errors which may appear in this document. Contact WAYTRONIC to obtain the latest version of device specifications before placing your orders. No responsibility is assumed by WAYTRONIC for any infringement of patent or other rights of third parties which may result from its use. In addition, WAYTRONIC products are not authorized for use as critical components in life support devices/systems or aviation devices/systems, where a malfunction or failure of the product may reasonably be expected to result in significant injury to the user, without the express written approval of WAYTRONIC.

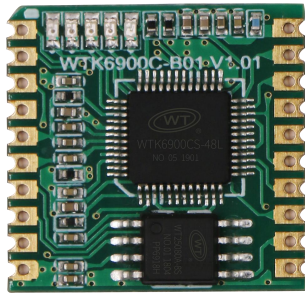
目 录

1.模块简介.....	3
1.1 产品特点.....	3
1.2 应用场合.....	3
2.使用说明.....	4
2.1 词条.....	4
3.硬件说明.....	5
3.1 芯片封装.....	5
3.2 模块尺寸.....	5
3.3 模块管脚说明.....	6
4.UART 通信.....	7
4.1UART 硬件连接.....	7
4.2UART 通信传输字节格式.....	7
4.3UART 通信命令格式.....	7
4.3.1 模块发送命令.....	8
5.模块内部电路说明.....	9
5.1 整体电路.....	9
5.2 最小系统.....	10
5.3 复位电路.....	10
5.4 MIC 电路.....	11
5.5 SPI -Flash 连接电路.....	11
5.6 调光电路.....	11
6.电气参数.....	12
6.1 直流特性.....	12
6.2DPWM 特性.....	13
6.3 麦克风参数.....	13
7.版本说明.....	14

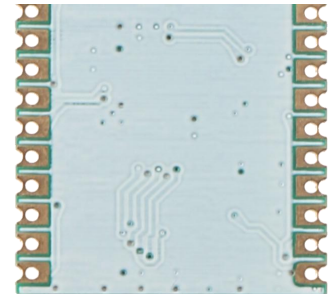


1. 模块简介

WTK6900CS-B01 是 WTK6900 系列家族成员之一，内部集成了一个带有本地语音触发引擎的辨识芯片 WTK6900CS-48L，配合驻极体麦克风，可实现语音辨识功能以及语音播放解码功能。本模块具有简单的 UART 发送功能，语音辨识引擎会根据实际的运行结果，反馈辨识成功后的数据，数据通过 UART 发送，可配合 MCU 使用；简化了产品开发流程，提高了产品开发效率。



正面



背面

图表 1 - WTK6900CS 模块外观

注 1: 请参阅有关电气规格及典型应用的数据表；

注 2: 出厂时词条已默认，不可更改，如需定制其他词条请先联系业务。

1.1 产品特点

- 非特定人识别
- 固定词条：可设置多组，4 字词条每组最多 20 个词条，**出厂词条固定，见图表 2**
- 识别环境：安静无回声
- 识别效果：**安静无回声环境**，3 米内识别率可达 90%及以上
- 识别语种：可识别 **32** 种语种，如英语，中文，日语，粤语等等（不可同时识别多种语种，即一个模块无法同时识别中文，英文，日语）
- PWM 输出可直接驱动 1W/8Ω 扬声器
- 外挂 SPI Flash, 存储词条或者语音播内容

● 1.2 应用场合

- ◆ 台灯类：床头灯，护眼灯，喂奶灯等等
- ◆ 多功能小家电：养生壶，电风扇等等
- ◆ 理疗类：眼部按摩仪，按摩椅，头部按摩仪等
- ◆ 对讲机类
- ◆ 办公用品：排插等等
- ◆ 高端玩具类：故事机，鹦鹉学舌等等

2.使用说明

2.1 词条

词条指我们所要说出的识别指令，详情请见图表 2（注：唤醒时间为四秒）

序号	词组	词条	识别成功输出结果	备注
			播报内容	
1	唤醒词	小白你好	“叮”	
2	命令词	打开灯	已打开	开灯，上电默认紫色
3		关闭灯	已关闭	所有灯关闭
4		亮一点	已调亮	8 级亮度调节
5		暗一点	已调暗	8 级亮度调节
6		珠光亮红	珠光亮红	红色
7		天空蔚蓝	天空蔚蓝	蓝色
8		薰衣草紫	薰衣草紫	紫色
9		薄荷翠绿	薄荷翠绿	绿色
10		樱桃蜜粉	樱桃蜜粉	粉色
11		茉莉洁白	茉莉洁白	白色
12		自然模式	自然模式	七彩色渐变
13		温馨模式	温馨模式	淡黄色
14		清爽模式	清爽模式	白色
15		最大亮度	已最亮	LED 亮度调到最亮
16		最小亮度	已最暗	LED 亮度调到最暗
17	五分钟后关灯	好的，五分钟后关灯	串口命令五分钟后输出	

图表 2 - WTK6900CS 标准词条

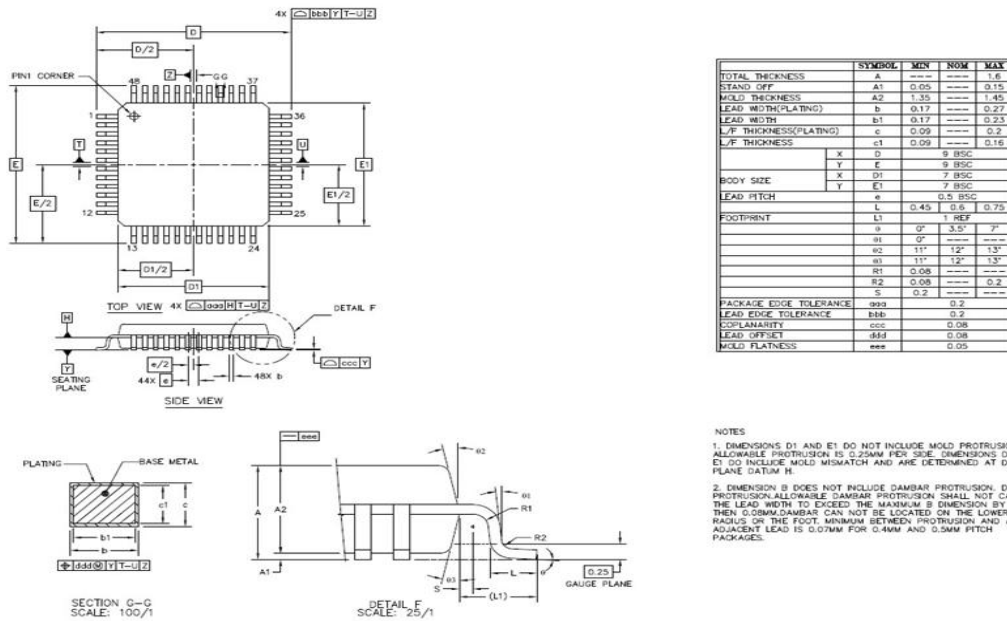
注意：

1. 调光功能需要配合驱动电路才能使用，WTK6900CS 模块本身无 PWM 输出功能，驱动电路请参考 WTK6900 调光板 V1.00 说明。

3. 硬件说明

3.1 芯片封装

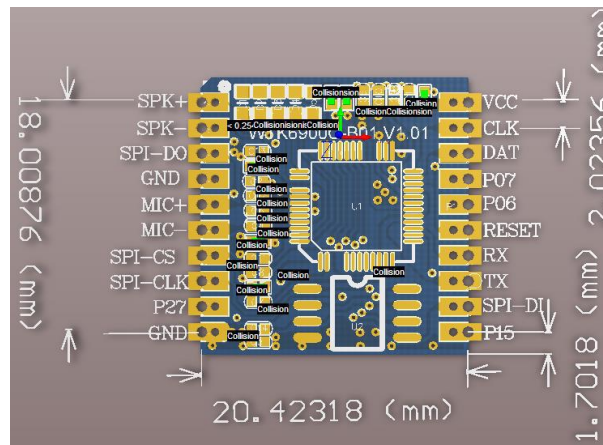
WTK6900CS-48L(LQFP48)



图表 3 - WTK6900CS 芯片封装

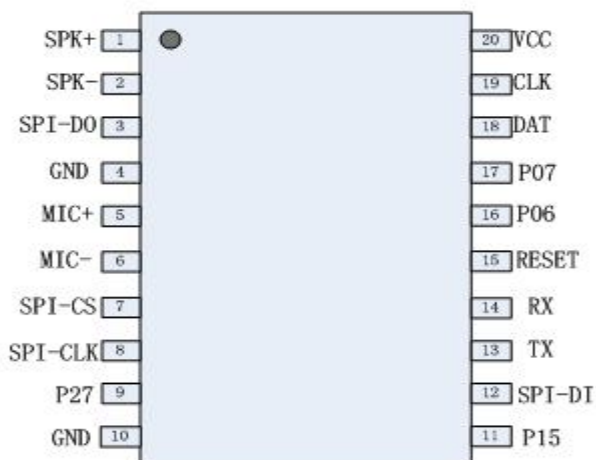
3.2 模块尺寸

模块大小为 20.4*18.00MM, 引脚间距为 2.0MM, 尺寸定义如图所示:



图表 4 - WTK6900CS 模块尺寸图

3.3 模块管脚说明



图表 5 - WTK6900CS 模块管脚分布

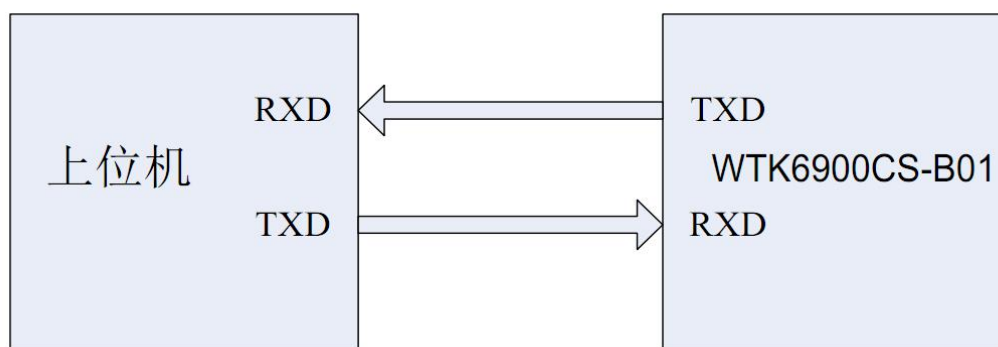
序号	引脚标号	功能说明
1	SPK+	扬声器接入脚 (+)，与 SPK- 引脚一起可直接驱动 1W/8Ω 扬声器
2	SPK-	扬声器接入脚 (-)，与 SPK+ 引脚一起可直接驱动 1W/8Ω 扬声器
3	SPI_DO	SPI Flash 串行数据输出
4	GND	模拟地
5	MIC+	麦克风接入脚(+)
6	MIC-	麦克风接入脚(-)
7	SPI_CS	SPI Flash 片选脚
8	SPI_CLK	SPI Flash 串行时钟
9	P27	IO 口
10	GND	模拟地
11	P15	IO 口
12	SPI_DI	SPI Flash 串行数据输入
13	TX	通信端口，UART_TX
14	RX	通信端口，UART_RX
15	RESET	复位脚
16	P06	IO 口
17	P07	IO 口
18	DAT	烧录引脚
19	CLK	烧录引脚
20	VCC_3.3V/5V	电源正极，可接 3.3V 或者 5V

图表 6 - WTK6900CS 模块管脚定义

4.UART 通信

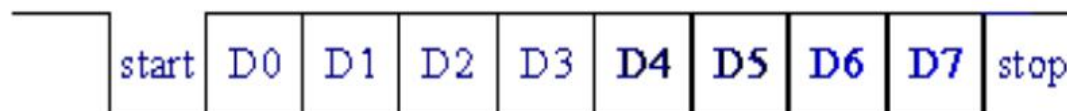
4.1 UART 硬件连接

模块 UART 接口硬件连接方式如下图所示：



图表 7 - WTK6900CS 模块 UART 接口连接示意图

4.2 UART 通信传输字节格式



图表 8 - UART 总线时序图

- ◆ 协议名：UART
- ◆ 波特率：4800 bps
- ◆ 起始位：1 bit
- ◆ 数据位：8 bits
- ◆ 停止位：1 bit
- ◆ 校验位：无

4.3 UART 通信命令格式

通信协议主要定义上位机和 WTK6900CS 模块之间的通信协议，WTK6900CS 模块如何将信息通知给上位机进行相应应用逻辑处理。

每次通信总共传输四个字节，如下表：

名称	长度	说明
头码	1 字节	CC
命令码	1 字节	芯片接收或发送的命令定义, 例如 0xA3 (芯片发送命令)
操作码	1 字节	例如词条: “亮一点” 支持八级调光, 【0x00】默认值, 【0x00~0x07】有效值
校验码	1 字节	校验和 = 命令码+操作码(取余), 例如, 假设操作码为 0x01, 则校验和为: 0xA3+0x01 = 0xA4
示例	0xCC: 芯片发送头码 0xA3: 芯片发送命令 0x01: 操作码, 例如词条 “亮一点” 支持八级调光, 【0x00】默认值, 【0x00~0x07】有效值 0xA4: 校验和, 例如词条 “亮一点” 校验和为 “0xA3+0x01 = 0xA4”	
	0xCC	0xA3

图表 9 - UART 通信命令格式

4.3.1 模块发送命令

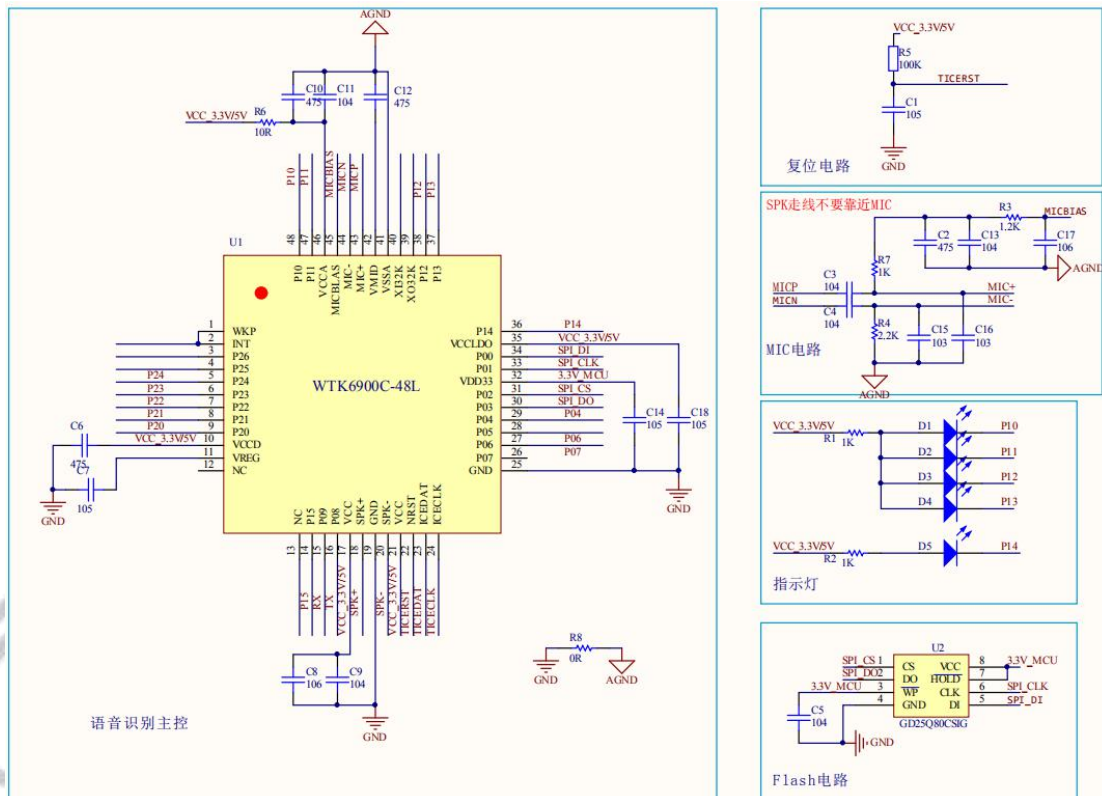
模块发送命令是指语音辨识引擎辨识成功后发送的数据, 数据对应关系如下:

序号	词组	词条	UART 串口输出	备注
1	唤醒词	小白你好	CC 00 00 00	
2	命令词	打开灯	CC A1 00 A1	
3		关闭灯	CC A1 01 A2	
4		亮一点	CC A3 07 AA	支持八级调光, 上电默认为 00
5		暗一点	CC A3 06 A9	支持八级调光, 上电默认为 00
6		珠光亮红	CC A2 01 A3	
7		天空蔚蓝	CC A2 03 A5	
8		薰衣草紫	CC A2 07 A9	
9		薄荷翠绿	CC A2 02 A4	
10		樱桃密粉	CC A2 19 BB	
11		茉莉洁白	CC A2 04 A6	
12		自然模式	CC A2 20 C2	
13		温馨模式	CC A2 17 B9	
14		清爽模式	CC A2 04 A6	
15		最大亮度	CC A3 07 AA	
16		最小亮度	CC A3 00 A3	

17	五分钟后关灯	CC A1 01 A2	
----	--------	-------------	--

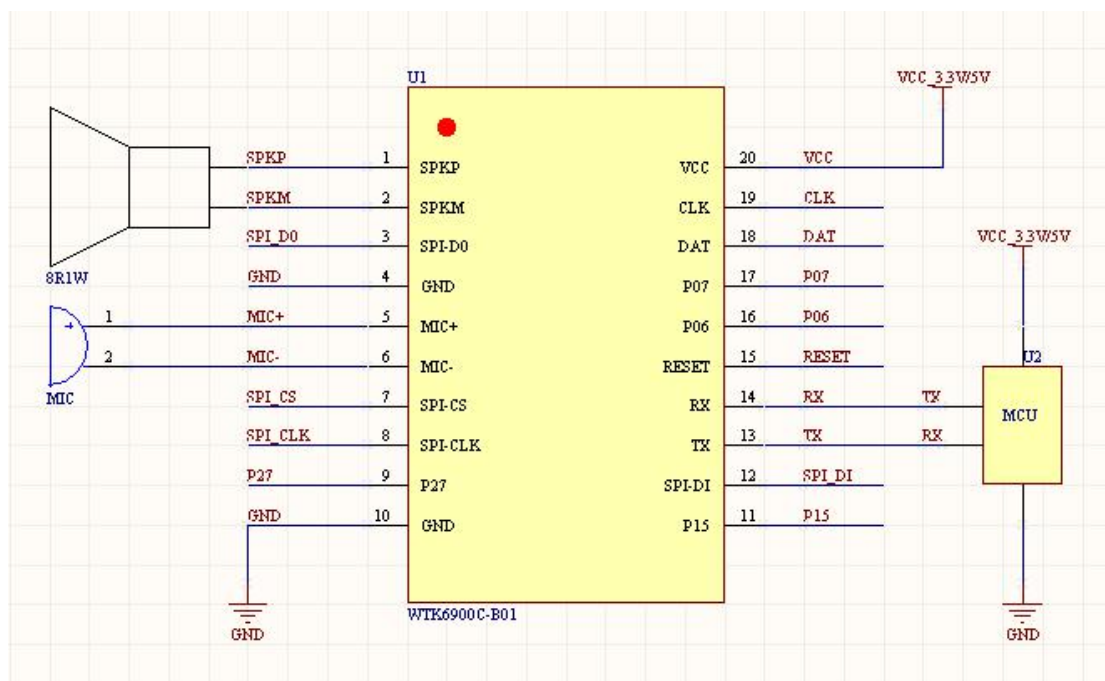
5. 模块内部电路说明

5.1 整体电路

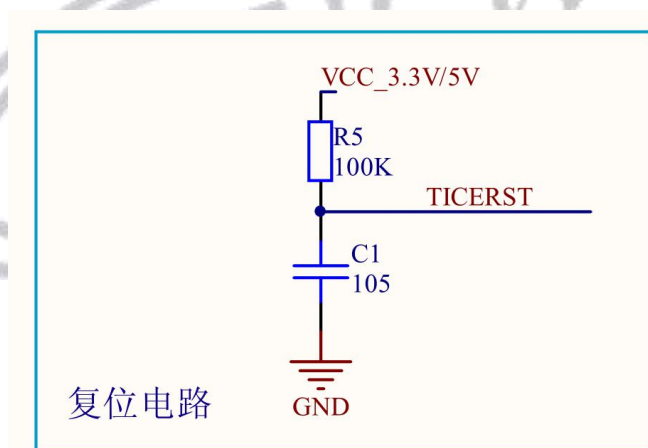


- 1.VCC 可接 3.3V 或者 5V
2. 3.3V_MCU 为识别 IC 稳压输出的电压，不可与 VCC 连接
- 3.烧录脚建议引出

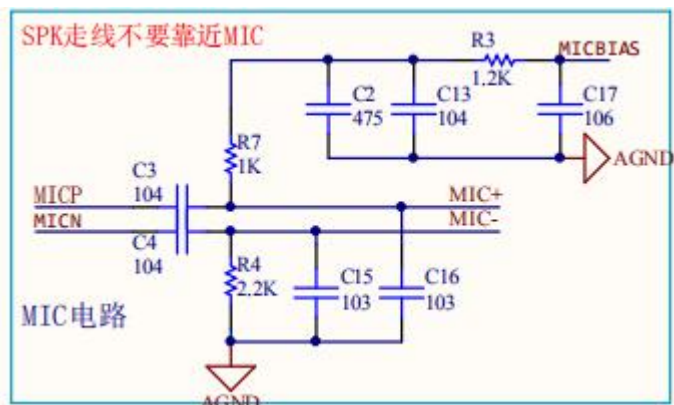
5.2 最小系统



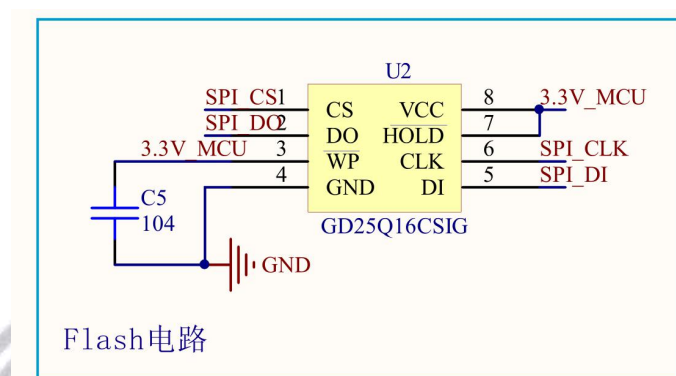
5.3 复位电路



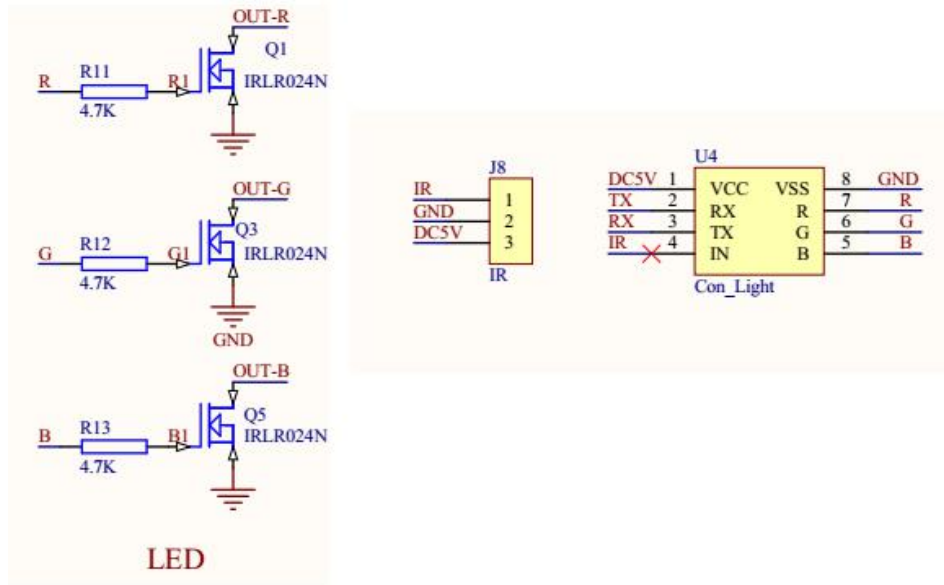
5.4 MIC 电路



5.5 SPI -Flash 连接电路



5.6 调光电路



注：红灯限流电阻建议使用 330Ω，蓝灯和绿灯限流电阻建议使用 150Ω

6. 电气参数

6.1 直流特性

参数	名称	最小值	典型值	最大值	测试条件	单位
工作电压	VDD	2.8	3.3	5.5	-	V
工作电流	I _{OP1}	-	24.8	-	-	mA
工作温度	TA	-40	-	+85	-	°C
存储温度	TST	-55	-	+85	-	°C
逻辑电平低	V _{IL}	-0.3	-	0.8	VDD = 4.5V	V
		-0.3	-	0.6	VDD = 2.5V	V
逻辑电平高	V _{IH}	2.0	-	VDD	VDD = 5.5V	V
		1.5	-	VDD +0.2	VDD = 3.0V	V
LDO 输出电压	-	-	3.3	-	-	V
LDO 输出电流	-	-	-	25	-	ma

图表 10 - 直流特性

6.2 DPWM 特性

条件：VCCD=3.3V，VCCA=3.3V，TA=25° C，1 kHz 信号，fs=16 kHz，16 位音频数据，除非另有说明。

参数	状态	最小值	典型值	最大值	单位
THD+N	Po = 320mW, VDDSPK = 3.3V	-	-64	-	dB
	Po = 860mW, VDDSPK = 5V	-	-60	-	dB
	Po = 1000mW, VDDSPK = 5V	-	-36	-	dB
SNR	VDDSPK = 3.3V	-	91	-	dB
	VDDSPK=5	-	90	-	dB

图表 11 - DPWM 特性

6.3 麦克风参数

WTK6900CS 模块支持驻极体麦克风，使用型号如下：

标配型号	OFM9767P
推荐型号	JM0-627BA283R-10TC38

图表 12 - 麦克风型号

NO	Parameter	Condition	Limits			Unit
			Min	Nom	Max	
1	Directivity	Omni-directional				
2	Sensitivity	1kHz(0dB=1V/Pa)	-31	-28	-25	dB
3	Current Consumption	VCC=2.0V , RL=2.2kΩ			0.5	mA
4	Operating Voltage		1.0	2.0	10	V
5	Total Harmonic Distortion	94dB SPL@1kHz			1	%
		115dB SPL@1kHz			3	%
6	Sensitivity vs. Voltage	+Vs=2V to 1.5V			3	dB
7	S/N Ratio	f=1kHz, Pin=1Pa, (A-Weighted curve)		70		dB
8	Max Input S.P.L.	f=1kHz			115	dB S.P.L.

图表 13 - 驻极体麦克风推荐参数

7.版本说明

时间	版本号	升级记录
2017-12-13	V1.00	原始版本
2018-04-20	V1.01	更改管脚顺序, 更新词条说明
2018-08-15	V1.02	更改模块图片
2019-02-14	V1.03	1. 更新电气特性 2. 更新 UART 通信描述 3. 增加麦克风参数 4. 修正部分描述 5. 更新原理参考设计
2019-09-23	V1.04	更新原理图

深圳唯创知音电子有限公司（原名：广州唯创电子有限公司）——于 1999 年创立于广州市天河区，专注于语音技术研究、语音产品方案设计及控制等软、硬件设计的高新技术公司。业务范围涉及电话录音汽车电子、多媒体、家居防盗、通信、家电、医疗器械、工业自动化控制、玩具及互动消费类产品等领域。团队有着卓越的 IC 软、硬件开发能力和设计经验，秉持着「积极创新、勇于开拓、满足顾客、团队合作」的理念，为力争打造“语音业界”的领导品牌。

我公司是一家杰出的语音芯片厂家，从事语音芯片研究及外围电路开发；同时为有特别需求的客户制订语音产品开发方案，并且落实执行该方案，完成产品的研发、测试，声音处理，直至产品的实际应用指导等一系列服务。经过多年的发展，公司形成了一个完善的新品流程体系，能快速研发出新品以及完善产品。语音芯片系列包含:WT2000、WT2003、WT5001、WT588D、WTH、WTV、WTN 等，语音识别系列包含：WTK6900、WTK6900B、WTK6900CS、WTK6900CE 等，每一款芯片我们都追求精益求精、精雕细琢不断开发和完善，以求更佳的品质、为客户实现更多的价值。产品、模块、编辑软件等的人性化设计，使得客户的使用更方便。于 2006 年成立的北京唯创虹泰分公司主要以销售完整的方案及成熟产品为宗旨，以便于为国内北方客户提供更好的服务。

不仅如此，还推出的多种语音模块，如 WT2000 录音模块，通过外围电路的扩展，更贴近广大用户的需求。

我们也是 MP3 芯片研发生产厂家。随着公司的外围技术扩展，在 2004 年开始生产 MP3 芯片，以及提供 MP3 方案。在同行里面有相当高的知名度，到现在（2014-4）为止更新换代一起出了 8 种 MP3 解决方案，并且得到市场的广泛认可。其中的 WT2000、WT2003 等芯片以音质表现极其优秀不断被客户所接受并使用。

在语音提示器方面，我们也从事于语音提示器生产厂家：经过多年的技术储备，开始向语音提示器领域拓展，并且得到了可喜的成果，成为语音提示器生产厂家的一员。根据探头的类别：有超声波语音提示器，红外人体感应语音提示器，光感应语音提示器。同时也针对不同的领域开发了：自助银行语音提示器，欢迎光临迎宾器，语音广告机，语音门铃等等产品。可以肯定将来会有更多的新产品上市，来满足广大的用户的需求。让我们的生活更加智能化，人性化。

总公司名称：深圳唯创知音电子有限公司

电话：0755-29605099 0755-29606621 0755-29606993 传真：0755-29606626

全国统一服务热线：4008-122-919

E-mail: WT1999@waytronic.com

网址: www.waytronic.com

地址：广东省深圳市宝安区福永镇福安机器人产业园 11 栋 4 楼

分公司名称：广州唯创电子有限公司

电话：020-85638557

E-mail: 864873804@qq.com

网址: www.w1999c.com

地址：广州市花都区天贵路 62 号 TGO 天贵科创 D 座 409 室

分公司名称：北京唯创虹泰科技有限公司

电话：010-89756745

传真：010-89750195

E-mail: BHL8664@163.com

网址: www.wcht1998.com.cn

地址：北京昌平区立汤路 186 号龙德紫金 3 号楼 902 室

深圳唯创知音电子有限公司

www.waytronic.com