

深圳唯创知音电子有限公司

Shenzhen Waytronic Electronic Co., Ltd

WTL580-C01 微波雷达感应模块说明书

版本号：V1.00



Note :

WAYTRONIC ELECTRONIC CO.,LTD. reserves the right to change the content of this document without prior notice. Information provided by WAYTRONIC is believed to be accurate and reliable. However, WAYTRONIC makes no warranty for any errors which may appear in this document. Contact WAYTRONIC to obtain the latest version of device specifications before placing your orders. No responsibility is assumed by WAYTRONIC for any infringement of patent or other rights of third parties which may result from its use. In addition,WAYTRONIC products are not authorized for use as critical components in life support devices/systems or aviation devices/systems, where a malfunction or failure of the product may reasonably be expected to result in significant injury to the user, without the express written approval of WAYTRONIC.



目录

WTL580-C01 微波雷达感应模块说明书 0

1. 产品介绍 1

 1.1 概述 1

2. 产品特性与方案优势 2

 2.1 产品特性 2

 2.2.方案优势 2

3. 应用领域 3

4. 管脚图及管脚方式 3

 4.1 管脚图 3

 4.2 管脚说明 4

5. 使用及配置 4

 5.1. IO 配置 4

 5.2. I2C 配置流程 5

6. 模块底板设计要求 6

7. 电气参数 7

 7.1 电器特性 7

8. 模块尺寸及封装图 7

9. 修订版本 8



1. 产品介绍

1.1 概述

5.8GHz 微波雷达是一种基于微波技术的感应装置，主要工作在 5.8GHz 的特定射频范围内。

它具有集成度高、体积小、功耗低、响应速度快等特点，只需要在模块外围添加少量元器件即可实现高精度距离感应和触发灵敏度。在集合空间中检测目标。结合雷达信号处理和精确的人体感知算法，实现对运动和静态人体的高灵敏度人体存在感知。采用免驱动模式，客户只需将模块连接到应用产品上，即可快速实现产品触发应用交互。

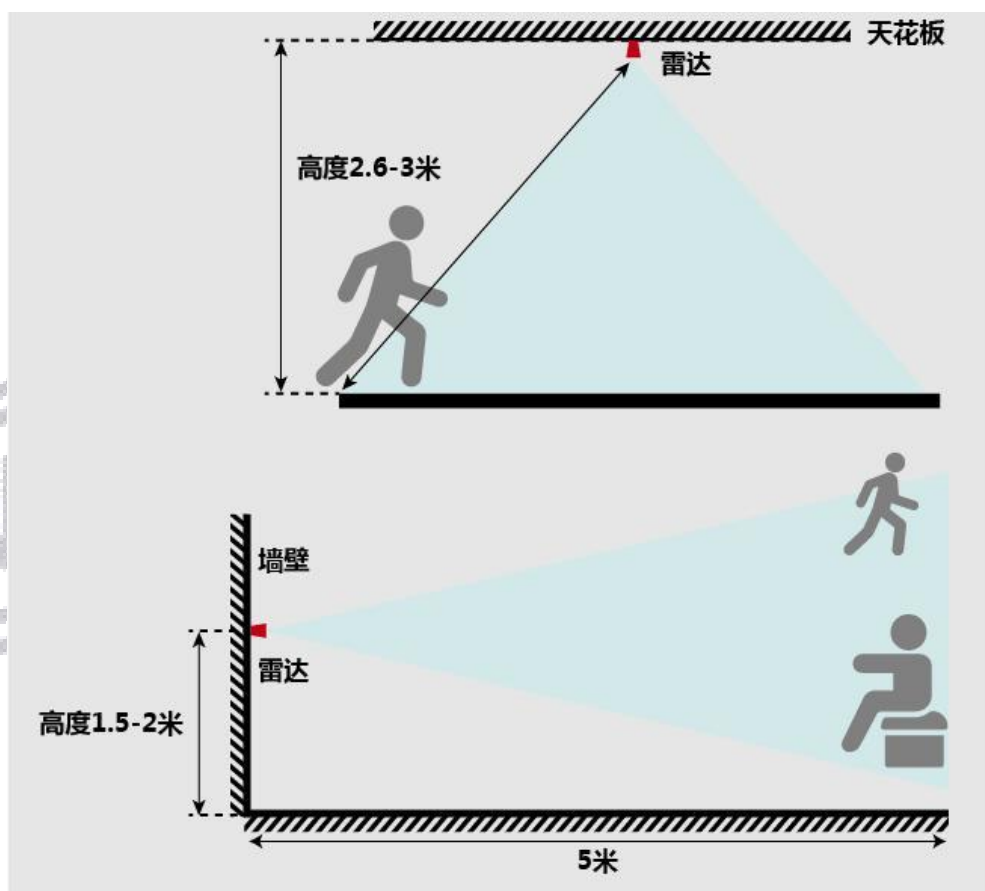
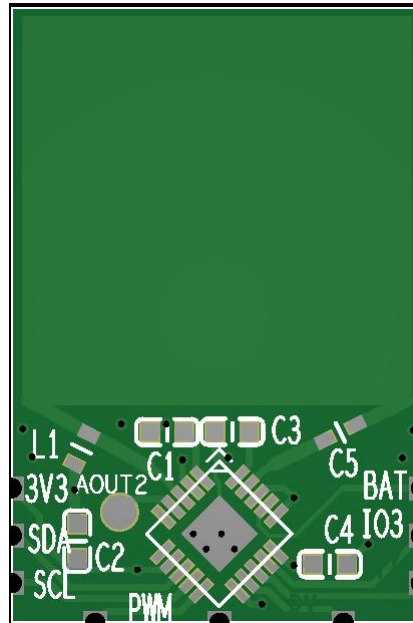


图 1 模组使用方式

2. 产品特性与方案优势

2.1 产品特性

- 远距离侦测应用，距离范围：正向 0~5m
- 工作频率中心频点 5.8GHz
- 发射功率可编程(-20dBm-1dBm)
- <-95dBm 接收灵敏度
- 谐波抑制比:>40dBc
- 多普勒频率范围:5Hz-1.5KHz
- 工作电压：2.7V ~ 3.3V
- 工作电流:18uA 以下
- 抗干扰性强
- 通信接口：I2C/IO 模式



2.2.方案优势

该模块采用 5.8GHz 毫米波雷达传感器技术，与其他解决方案相比，在人体传感应用中具有明显优势：

1. 除了对运动的人体敏感外，还可以对传统的无法识别微动和坐卧的人体的解决方案敏感；
2. 环境适应性好，感应效果不受周围环境如温度、亮度、湿度和光波动的影响；
3. 外壳渗透性好，可隐藏在外壳内部工作，无需在产品表面开孔，提高产品美观度；
4. 每个距离门上的最大感应距离和灵敏度可灵活配置，实现灵活精细的个性化配置。

3. 应用领域

- 智能家居：

感知人体的存在和距离，报告监测结果，按需智能控制家电运行；

- 智慧安防：

感应门禁，感应报警，触发联动应用与摄像头等。

- 智慧照明：

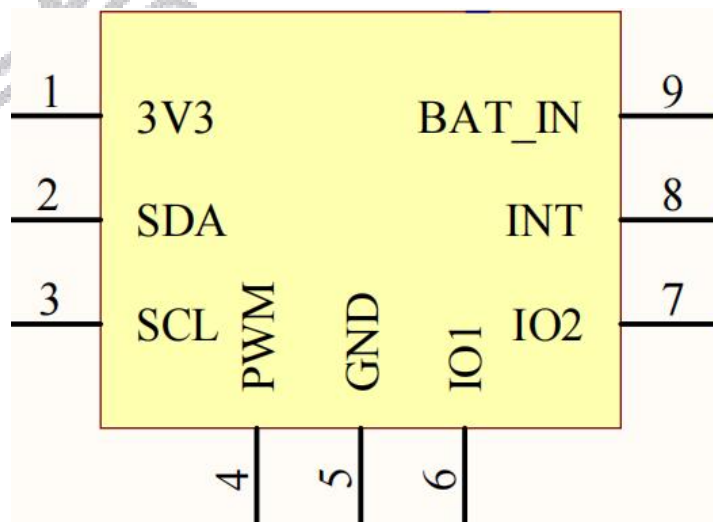
识别和感知人体，准确的位置检测，可用于公共场所或家庭照明设备如感应灯，灯泡灯，台灯，镜子灯等。

- 智能商业：

在设定的距离间隔内识别人体的接近或距离；及时点亮屏幕，使设备在人体在场的情况下保持明亮；

4. 管脚图及管脚方式

4.1 管脚图



4.2 管脚说明

管脚	名称	说明
1	3V3	2.7V<X < 3.3V
2	SDA	IIC: SDA
3	SCL	IIC: SCL
4	PWM	预留不接
5	GND	接地
6	IO1	距离配置脚
7	IO2	距离配置脚
8	INT	输出有效电平
9	BAT_IN	预留不接

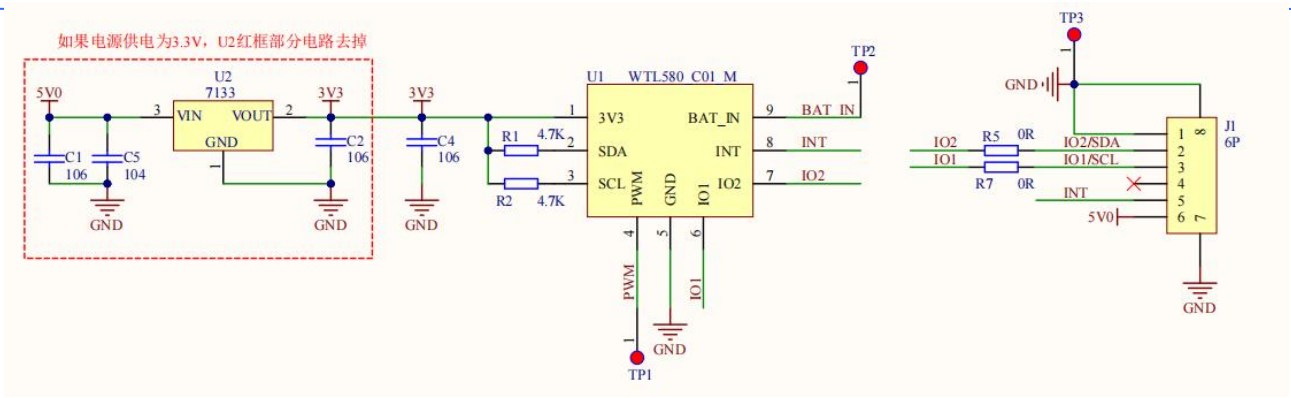
5. 使用及配置

5.1. IO 配置

测量距离模式选择

IO1 \ IO2	0	1
0	1 m	1.5 m
1	2 m	1 m

应用原理图如下:



5.2. I2C 配置流程

1.设置 I2C 读写速率为 1k;

start	DEVICE_A DDRESS	ACK	WORD_ADD RESS1	ACK	WORD_A DDRESS2	ACK	WORD_ADD RESS3	AC K	DATA	NACK	stop
起始	0X5C	模块	0X00	模块	0X00	模块	0X00	模 块	0XE2	主机	结束

2.向 7 位设备地址 0x5C，配置 24bit 地址 0x000000，写入 8bit 数据 0xE2;(全局复位)

start	DEVICE_ADD RESS	ACK	WORD_ADDR ESS1	ACK	WORD_AD DRESS2	ACK	WORD_ADD RESS3	ACK	DATA	NAC K	stop
起始	0X5C	模块	0X00	模块	0X00	模块	0X00	模块	0X32	主机	结束

3.向 7 位设备地址 0x5C，配置 24bit 地址 0x000000，写入 8bit 数据 0x32;(CPU 复位)

start	DEVICE_ADD RESS	ACK	WORD_ADDRE SS1	ACK	WORD_AD DRESS2	ACK	WORD_AD DRESS3	ACK	DATA	NAC K	stop
起始	0X5A	模块	0X00	模块	0XFF	模块	0X81	模块	0X28	主机	结束

4.向 7 位设备地址 0x5A，配置 24bit 地址，写入 8bit 数据，其中，固件包含了两个可配

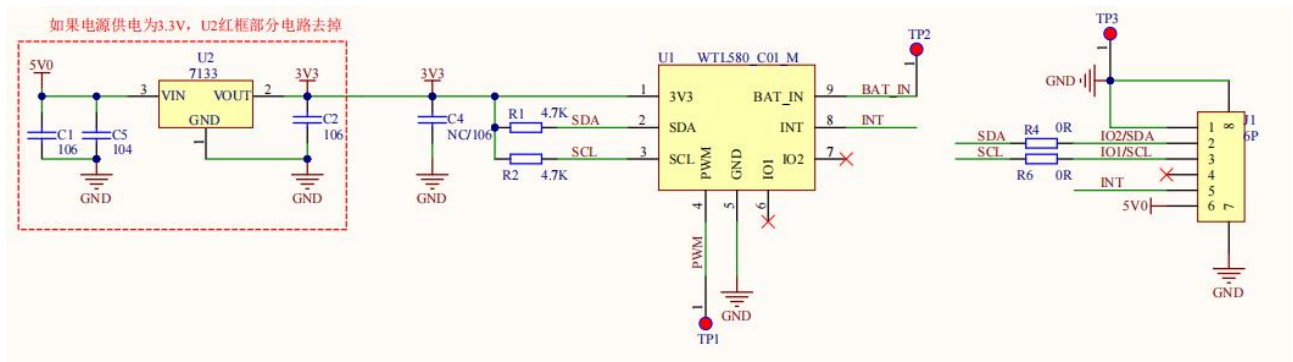
start	DEVICE_ADD RESS	ACK	WORD_ADDR ESS1	ACK	WORD_AD DRESS2	ACK	WORD_AD DRESS3	ACK	DATA	NAC K	stop
起始	0X5C	模块	0X00	模块	0X00	模块	0X00	模块	0X00	主机	结束

5.向 7 位设备地址 0x5C，配置 24bit 地址 0x000000，写入 8bit 数据 0x00。（重启程序）

寄存器地址(0x00FF81,0x00FF90)，可以修改内容如下：

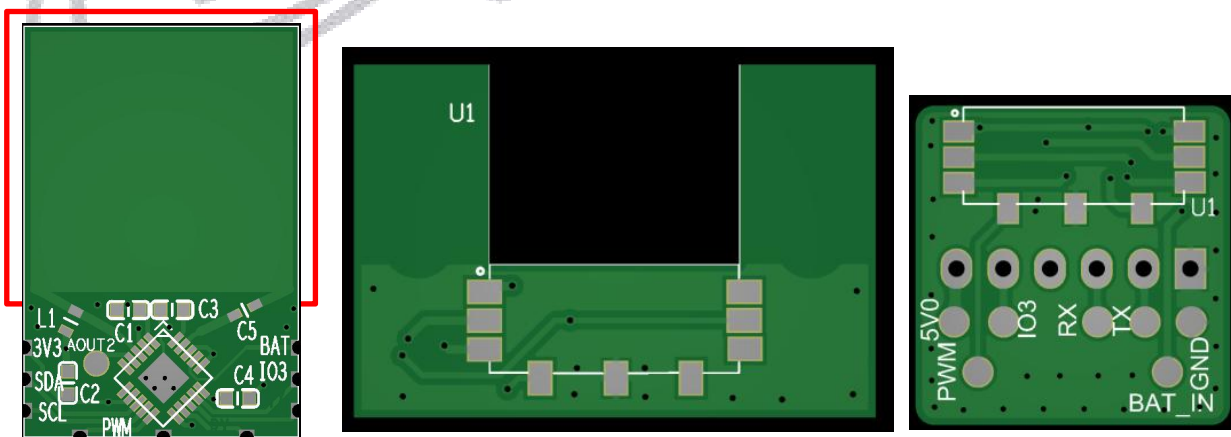
寄存器地址	参数名称	位数	功能
0x00FF81	i2c_change_flag	[5:5]	1：使能该寄存器的配置；0：忽略该寄存器配置
	GPIO_UP_TIME	[4:3]	0~3: 1s;3s;5s;10s
	HTHRES(H)	[1:0]	判断信号拉高的阈值，一共 10bit
0x00FF90	HTHRES(L)	[7:0]	

应用原理图如下：



6. 模块底板设计要求

天线区域所对应的底板 PCB 区域需要镂空处理，如下图红色框所示为镂空区域，镂空边离模块天线约 1MM。



WTL580-C01 微波雷达底板

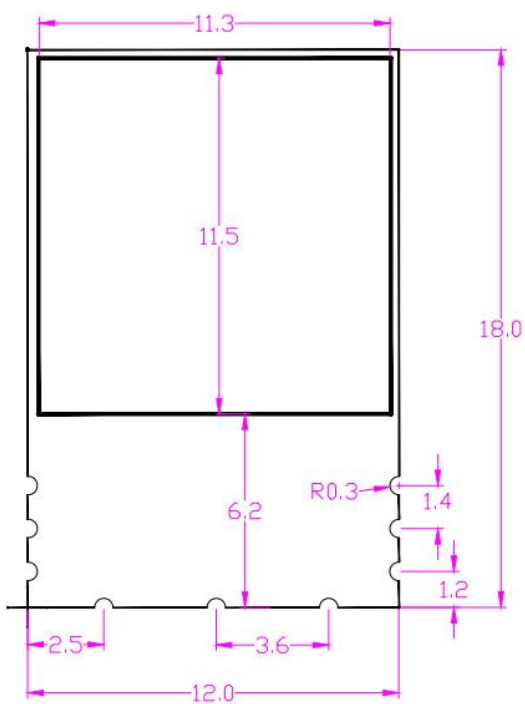
7. 电气参数

7.1 电器特性

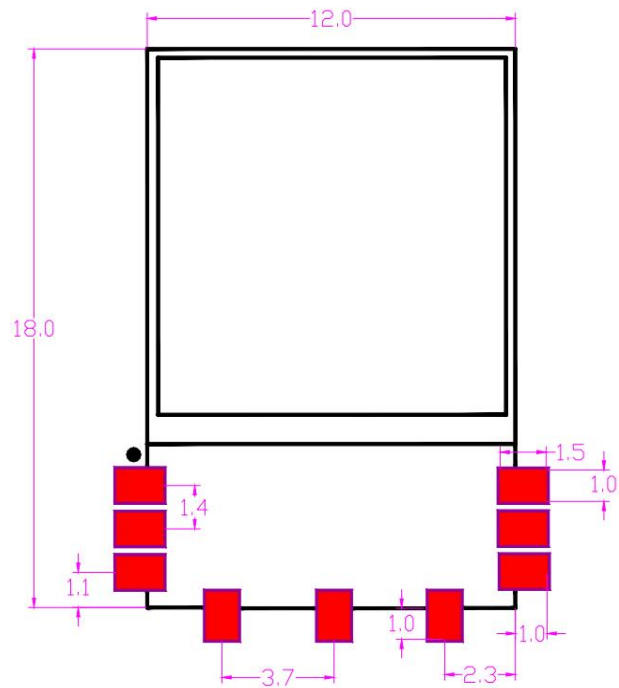
Symbol	Parameter	Min	Max	Unit
Tamb	Ambient Temperature	-40	+85	°C
Tstg	Storage temperature	-40	+135	°C
VCC	Supply Voltage	2.7	3.3	V
V _{Vout33}	3.3V IO Input Voltage	-0.3	3.3	V

8. 模块尺寸及封装图

单位：mm（模块高度 2.4mm）



模块尺寸图



模块 PCB 封装



9. 修订版本

版本	日期	描述
V1.00	2024-8-1	初版





深圳唯创知音电子有限公司（原名;广州唯创电子有限公司）——于1999年创立于广州市天河区，为一专注于语音技术研究、语音产品方案设计及控制等软、硬件设计的高新技术公司。业务范围涉及电话录音汽车电子、多媒体、家居防盗、通信、家电、医疗器械、工业自动化控制、玩具及互动消费类产品等领域。团队有着卓越的IC软、硬件开发能力和设计经验，秉持着「积极创新、勇于开拓、满足顾客、团队合作」的理念，为力争打造“语音业界”的领导品牌。

我公司是一家杰出的语音芯片厂家，从事语音芯片研究及外围电路开发；同时为有特别需求的客户制订语音产品开发方案，并且落实执行该方案，完成产品的研发、测试，声音处理，直至产品的实际应用指导等一系列服务。经过多年的发展，公司形成了一个完善的新品流程体系，能快速研发出新品以及完善产品。语音芯片系列包含:WT2605、WT2003、WT5001、WT588D、WTH、WTV、WTN等，每一款语音芯片我们都追求精益求精、精雕细琢不断开发和完善，以求更佳的品质、更好的体现语音IC的实用价值。产品、模块、编辑软件等的人性化设计，使得客户的使用更方便。于2006年成立的北京唯创虹泰分公司主要以销售完整的方案及成熟产品为宗旨，以便于为国内北方客户提供更好的服务。

不仅如此，还推出的多种语音模块，如WT2605录音模块，通过外围电路的扩展，更贴近广大用户的需求。

我们也是MP3芯片研发生产厂家。随着公司的外围技术扩展，在2004年开始生产MP3芯片，以及提供MP3方案。在同行里面有相当高的知名度，到现在（2014-4）为止更新换代一起出了8种MP3解决方案，并且得到市场的广泛认可。其中的WT2605、WT2003等芯片以音质表现极其优秀不断被客户所接受并使用。

在语音提示器方面，我们也从事于语音提示器生产厂家：经过多年的技术储备，开始向语音提示器领域拓展，并且得到了可喜的成果，成为语音提示器生产厂家里的一员。根据探头的类别：有超声波语音提示器，红外人体感应语音提示器，光感应语音提示器。同时也针对不同的领域开发了：自助银行语音提示器，欢迎光临迎宾器，语音广告机，语音门铃等等产品。可以肯定将来会有更多的新产品上市，来满足广大的用户的需求。让我们的生活更加智能化，人性化。

总公司名称：深圳唯创知音电子有限公司

电话：0755-29605099 0755-29606621 0755-29606993

传真：0755-29606626

全国统一服务热线：4008-122-919

E-mail：WT1999@waytronic.com

网址：<http://www.waytronic.com>

地址：广东省深圳市宝安区福永镇福安机器人产业园6栋2楼

分公司名称：广州唯创电子有限公司

电话：020-85638557

E-mail：864873804@qq.com

网址：www.w1999c.com

地址：广州市花都区天贵路62号TGO天贵科创D座409室

分公司名称：北京唯创虹泰科技有限公司

电话：010-89756745

传真：010-89750195

E-mail：BHL8664@163.com

网址：www.wcht1998.com.cn

地址：北京昌平区立汤路186号龙德紫金3号楼902室